



Sensortechnik &
Industriebeleuchtung

inkodatec-systems.de

LED-MASCHINENLEUCHTE

Produktbeschreibung/ Typenübersicht

LED- Maschinenbeleuchtung

24 DC LED-Technologie
Spotlicht durch 23° Austrittswinkel
Robustes Metallgehäuse
Kratzfestes Schutzglas
Staub- & Spritzwasserdicht IP67
M12-Steckanschluss

BelM12-1-23-S12



Technische Daten

Elektrische Daten

Betriebsspannung UB	24V DC ± 25%
Leistungsaufnahme	1W
Spannungsabfall	<2V
Anzahl LED	1
Austrittswinkel	23°
Lichtleistung	100lm
Lichtfarbe	5500k
Lebensdauer	50.000h
Farbwiedergabeindex	RA 80

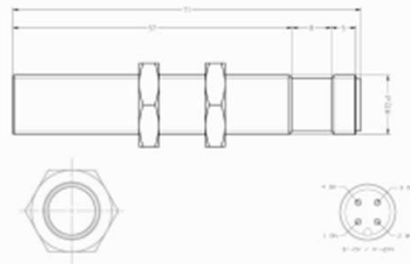
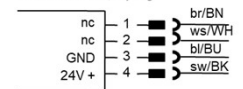
Mechanische Daten

Gehäusewerkstoff	CuZn
Werkstoff, Optik	Glas
Bauform /-länge	M12x 1, 71mm
Anschlussart	Stecker M12x1, 4-polig

Umgebungsdaten

Umgebungstemperatur	Betrieb -25°C ...+50°C
Schutzbeschaltung	ja, Verpolung ja, Kurzschluss
Schutzklasse	III
Schutzart	IP 67

Steckverbinder, 4-polig



Bestellinformation

Bestellnummer: **960085**

Typ: **BelM12-1-23-S12**

Zubehör:

Anschlussleitung:

950124 KabD12Z-4R-K0500

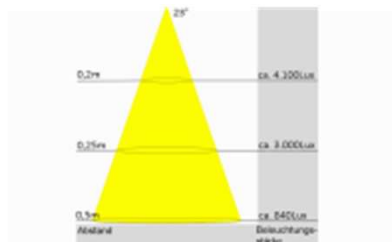
M12 zentral, 4-adrig, PUR, 5m

Steckernetzteil:

920002 VNS-24-4.3-D12

Winkel:

910033 Winkel-M12



Sicherheitshinweis

Bei direkter Auswirkung auf die Personensicherheit ist die Anwendung dieser Produkte untersagt.

Produktbeschreibung/ Typenübersicht

LED- Maschinenbeleuchtung

24 DC LED-Technologie
 Spotlicht durch 23° Austrittswinkel
 Robustes Metallgehäuse
 Kratzfestes Schutzglas
 Staub- & Spritzwasserdicht IP67
 M12-Steckanschluss

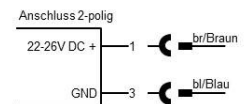
BelM18-1.6-23-S12



Technische Daten

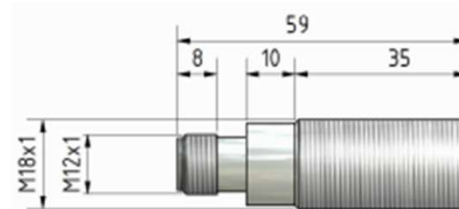
Elektrische Daten

Betriebsspannung U_B 12...30V DC
 Leistung 2,4W
 Lichtfarbe ca. 5.000K
 Lichtstrom 300lm
 Farbwiedergabeindex 85



Mechanische Daten

Bauform / -länge Ø 50mm / 60mm
 Aufbauhöhe 23,1mm
 Gehäusewerkstoff Kunststoff PC
 Werkstoff Optik PC-klar
 Abstrahlwinkel 120°
 Anschlussart Stecker M12x1, 4pl.



Umgebungsdaten

Umgebungstemperatur -40°C ...+50°C
 Schutzart IP67/IP69
 Verpolungsschutz ja
 Schutzklasse III

Bestellinformation

Bestell-Nr: Typ
 960001 BelM18-1.6-120-S12

Zubehör:
 Anschlussleitung: Dose M12, PUR, 4-adrig
 950124 KabD12Z-4R-K0500 5m
 910034 Winkel18 Anbauwinkel, M18
 920004 VNS24-1.3-24-D12 Steckernetzteil, 24W

Sicherheitshinweis

Bei direkter Auswirkung auf die Personensicherheit ist die Anwendung dieser Produkte untersagt.

Produktbeschreibung/ Typenübersicht

LED- Maschinenbeleuchtung

24V DC LED-Technologie
 Robustes Kunststoffgehäuse
 Zweischeibensicherheitsglas
 Raumbelichtung durch 90° Lichtaustritt
 Staub- & Spritzwasserdicht IP67
 Kabelstecker – 500mm
 M12-Steckanschluss

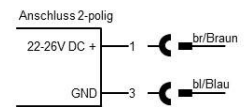
Bel120-6-90-KS0500



Technische Daten

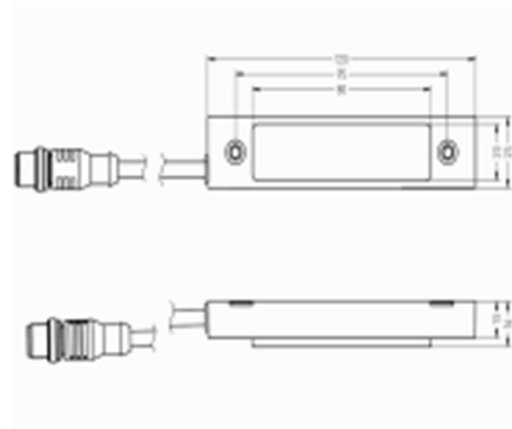
Elektrische Daten

Betriebsspannung U_B 20...30V DC
 Leistung 6W
 Lichtfarbe ca. 5.500K
 Lichtstrom 600lm
 Farbwiedergabeindex 85



Mechanische Daten

Bauform / -länge 12x25x23mm
 Gehäusewerkstoff Kunststoff PC
 Werkstoff Optik ESK
 Abstrahlwinkel 120°
 Anschlussart 500mm Kabel-Stecker M12x1, 4pl.



Umgebungsdaten

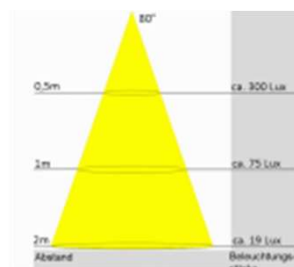
Umgebungstemperatur -40°C ...+50°C
 Schutzart IP67/IP69
 Verpolungsschutz ja
 Schutzklasse III

Bestellinformation

Bestell-Nr: Typ
960002 Bel120-6-90-KS0500

Zubehör:
 Anschlussleitung:
950124 KabD12Z-4R-K0500
 M12x1, zentral, PUR, 5m, 4-adrig

920004 VNS24-1.3-24-D12
 Steckernetzteil, 24W, M12-Dose



Sicherheitshinweis

Bei direkter Auswirkung auf die Personensicherheit ist die Anwendung dieser Produkte untersagt.

Produktbeschreibung/ Typenübersicht

LED-Maschinenleuchte

Spezifikation

24V DC SMD-LED-Technologie
 Sehr flache Bauform
 Bereichsbeleuchtung
 durch 120° Austrittswinkel
 Gehäuse aus PC
 M12-Stecker
 Mit klarem Optik, PC
 Dimmbar über PWM

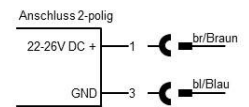
SPOTLED50-S12



Technische Daten

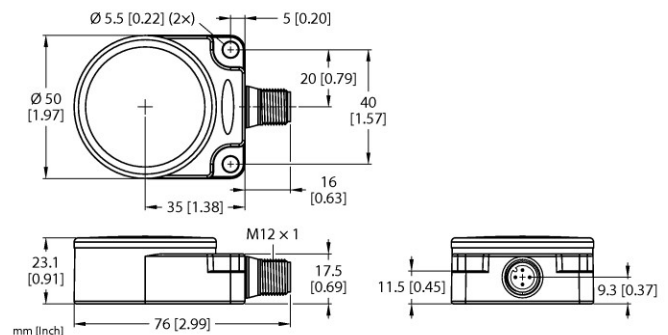
Elektrische Daten

Betriebsspannung U_B	12...30V DC
Leistung	2,4W
Lichtfarbe	ca. 5.000K
Lichtstrom	300lm
Farbwiedergabeindex	85



Mechanische Daten

Bauform / -länge	Ø 50mm / 60mm
Aufbauhöhe	23,1mm
Gehäusewerkstoff	Kunststoff PC
Werkstoff Optik	PC-klar
Abstrahlwinkel	120°
Anschlussart	Stecker M12x1, 4pl.



Umgebungsdaten

Umgebungstemperatur	-40°C ...+50°C
Schutzart	IP67/IP69
Verpolungsschutz	ja
Schutzklasse	III

Bestellinformation

Bestell-Nr: Typ
960443 Spotled50S12

Zubehör:
 Anschlussleitung:
950124 KabD12Z-4R-K0500
 M12x1, zentral, PUR, 5m, 4-adrig

920004 VNS24-1.3-24-D12
 Steckernetzteil, 24W, M12-Dose

Sicherheitshinweis

Bei direkter Auswirkung auf die Personensicherheit ist die Anwendung dieser Produkte untersagt.

Produktbeschreibung/ Typenübersicht

LED-Maschinenleuchte

Spezifikation

24V DC SMD-LED-Technologie
 Sehr flache Bauform
 Bereichsbeleuchtung
 durch 120° Austrittswinkel
 Gehäuse aus PC
 M12-Stecker
 Mit klarem Optik, PC
 Dimmbar über PWM

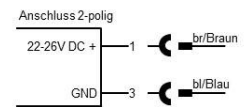
SPOTLED50W-S12



Technische Daten

Elektrische Daten

Betriebsspannung U_B 12...30V DC
 Leistung 3,4W
 Lichtfarbe ca. 5.500K
 Lichtstrom
 Farbwiedergabeindex 85



Mechanische Daten

Bauform Ø 50mm
 Aufbauhöhe 29mm
 Gehäusewerkstoff Kunststoff PC
 Werkstoff Optik PC-klar
 Abstrahlwinkel 120°
 Anschlussart Stecker M12x1, 4pl.



Umgebungsdaten

Umgebungstemperatur -40°C ...+50°C
 Schutzart IP67/IP69
 Verpolungsschutz ja
 Schutzklasse III

Bestellinformation

Bestell-Nr: Typ

960418 Spotled50WS12

Zubehör:

Anschlussleitung: Dose M12, PUR zentraler Kabelabgang

950124 KabD12Z-4R-K0500

920004 VNS24-1.3-24-D12

Steckernetzteil, 24W

Sicherheitshinweis

Bei direkter Auswirkung auf die Personensicherheit ist die Anwendung dieser Produkte untersagt.

Produktbeschreibung/ Typenübersicht

LED-Maschinenleuchte

Spezifikation

24V DC SMD-LED-Technologie
 Sehr flache Bauform
 Bereichsbeleuchtung
 durch 40° Austrittswinkel
 Gehäuse robustem Alu
 M12-Kabelstecker
 Einschleibensicherheitsglas
 Dimmbar über PWM

Bel-TOP-8-40-S12

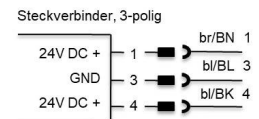


Technische Daten

Elektrische Daten

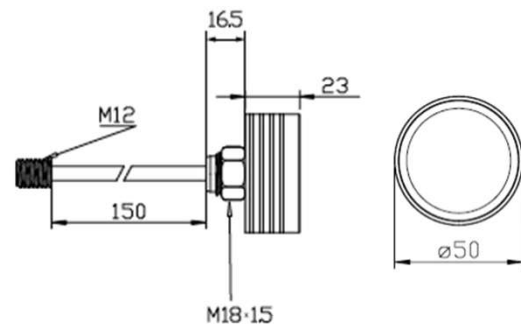
Betriebsspannung U_B	22...26V DC
Leistung	8,5W
Lichtfarbe	ca. 5.500K
Lichtstrom	982lm
Farbwiedergabeindex	85
Dimmung:	PWM

Spannungsversorgung
 -wahlweise über
 Pin 1 oder Pin 4



Mechanische Daten

Bauform	Ø 50mm
Aufbauhöhe	23mm
Gehäusewerkstoff	Alu, eloxiert
Werkstoff Optik	ESG, satiniert
Abstrahlwinkel	40°
Anschlussart	150mm Kabelstecker M12x1, 4-polig



Umgebungsdaten

Umgebungstemperatur	-10°C ...+40°C
Schutzart	IP67
Verpolungsschutz	ja
Schutzklasse	III

Bestellinformation

Bestell-Nr: Typ:
 960117 Bel-TOP-8-40-S12

Zubehör:
 910034 Winkel-M18

Anschlussleitung: M12 zentral, 4-adrig, PUR, 5m
 950124 KabD12Z-4R-K0500

Netzteil: Steckernetzteil, 24W, M12-Dose
 920004 VNS24-1.3-24-D12

950124



910034



950085



920004



Sicherheitshinweis

Bei direkter Auswirkung auf die Personensicherheit ist die Anwendung dieser Produkte untersagt.

Produktbeschreibung/ Typenübersicht

LED-Maschinenleuchte

Spezifikation

Version: Wand-/ Deckenaufbau
 24V DC SMD-LED-Technologie
 Sehr robuste Bauform
 Verschiedene Abstrahlwinkel
 Gehäuse aus
 M12-Stecker
 Mit klarem Optik, ESG
 Dimmbar über PWM

CENALED - aufbaubar



Technische Daten

Elektrische Daten

Betriebsspannung U_B	24V \pm 10% DC
Leistung	8,5W
Lichtfarbe	ca. 5.000K
Lichtstrom pro Watt:	134lm/W
Farbwiedergabeindex	>80

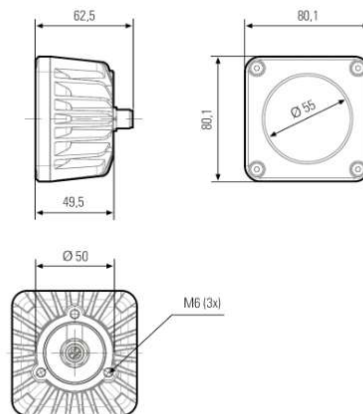
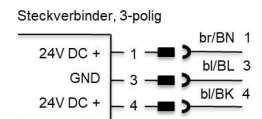
Mechanische Daten

Bauform	80x80mm
Aufbauhöhe	49,5mm
Gehäusewerkstoff	ALU beschichtet
Werkstoff Optik	ESG-klar, 3,5mm
Abstrahlwinkel	s. Aufstellung
Anschlussart	Stecker M12x1, 4pl. A-codiert

Umgebungsdaten

Umgebungstemperatur	-10°C ...+60°C
Schutzart	IP67/IP69
Verpolungsschutz	ja
Schutzklasse	III

Spannungsversorgung -wahlweise über Pin 1 oder Pin 4



Bestellinformation

Bestellnr.:	Typ	Abstrahlwinkel
960453	CENALED-AB-15-S12	15° - Focus
960452	CENALED-AB-30-S12	30° - Standard
960454	CENALED-AB-65-S12	65° - Fläche

Zubehör:

Anschlussleitung, PUR, 4-adrig, Dose - zentral

950124	KabD12Z-4R-K0500	(5m)
950024	KabD12Z-4R-K0500	(10m)

Sicherheitshinweis

Bei direkter Auswirkung auf die Personensicherheit ist die Anwendung dieser Produkte untersagt.

Produktbeschreibung/ Typenübersicht

LED-Maschinenleuchte

Spezifikation

24V DC SMD-LED-Technologie
 Sehr robuste Bauform
 Verschiedene Abstrahlwinkel
 Gehäuse aus
 M12--Stecker
 Mit klarem Optik, ESG
 Dimmbar über PWM

CENALED - einbaubar

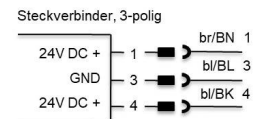


Technische Daten

Elektrische Daten

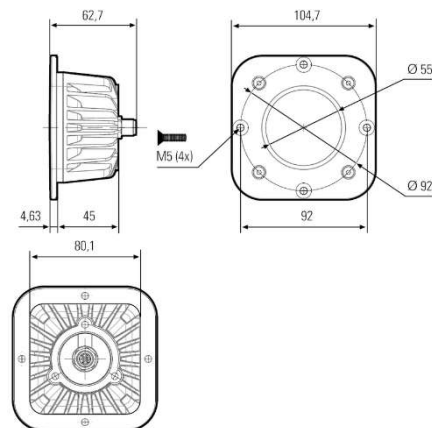
Betriebsspannung U_B 24V \pm 10% DC
 Leistung 8,5W
 Lichtfarbe ca. 5.000K
 Lichtstrom pro Watt: 134lm/W
 Farbwiedergabeindex >80

Spannungsversorgung
 -wahlweise über
 Pin 1 oder Pin 4



Mechanische Daten

Bauform 80x80mm
 Rahmenweite 104,7mm
 Einbautiefe 58,07mm
 Gehäusewerkstoff ALU beschichtet
 Werkstoff Optik ESG-klar
 Abstrahlwinkel s. Aufstellung
 Anschlussart Stecker M12x1, 4pl.
 A-codiert



Umgebungsdaten

Umgebungstemperatur -10°C ...+60°C
 Schutzart IP67/IP69
 Verpolungsschutz ja
 Schutzklasse III

Bestellinformation

Bestellnr.:	Typ	Abstrahlwinkel
960471	CENALED-E-15-S12	15° - Focus
960441	CENALED-E-30-S12	30° - Standard
960472	CENALED-E-65-S12	65° - Fläche

Zubehör:

Anschlussleitung, PUR, 4-adrig, Dose - zentral

950124	KabD12Z-4R-K0500	5m
950024	KabD12Z-4R-K0500	10m

Sicherheitshinweis

Bei direkter Auswirkung auf die Personensicherheit ist die Anwendung dieser Produkte untersagt.

Produktbeschreibung/ Typenübersicht

LED-Maschinenleuchte

Spezifikation

24V DC SMD-LED-Technologie
 Sehr flache Bauform
 HOHE Bereichsbeleuchtung
 durch 120° Austrittswinkel
 Robustes Aluminiumgehäuse
 M12-Kabel-Stecker
 Mit klarem Optik-Verguss, PU
 Dimmbar über PWM
 Triggerbar über externe Ansteuerung

VARILEDII



Technische Daten

Elektrische Daten

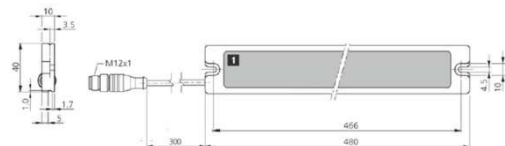
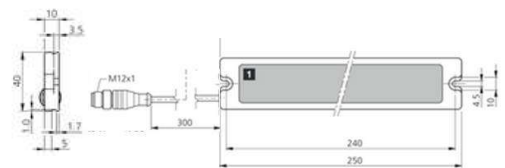
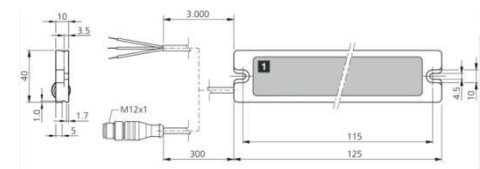
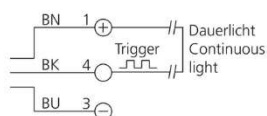
Betriebsspannung U_B 24V DC
 Leistung 4,6/10,8/24W
 Lichtfarbe ca. 5.000K
 Lichtstrom 440/1100/2200lm
 Farbwiedergabeindex 85
 Triggereingang Pin 4

Mechanische Daten

Bauform Ax40x10mm
 A 125/250/480mm
 700/910mm
 Leuchtenfläche Bx30mm
 B 95/120/450mm
 660/870mm
 Gehäusewerkstoff Alu eloxiert
 Werkstoff Optik PU-Verguss
 Abstrahlwinkel 120°
 Anschlussart 300mm Kabelstecker
 M12x1, 3-polig

Umgebungsdaten

Umgebungstemperatur 0°C ...+40°C
 Schutzart IP67
 Verpolungsschutz ja
 Schutzklasse III
 Schlagfestigkeit IK09



Bestellinformation

Bestellnr.	Typ	Länge
960405	VARILEDII-125KS12	125mm
960118	VARILEDII-250KS12	250mm
960357	VARILEDII-480KS12	480mm
960467	VARILEDII-700KS12	700mm
960468	VARILEDII-910KS12	910mm

Zubehör:
 Anschlußdose, M12, 4-adrig, PUR,
 950124 KabD12Z-4R-K0500 5m zentral
 950024 KabD12Z-4R-K1000 10m zentral

Sicherheitshinweis

Bei direkter Auswirkung auf die Personensicherheit ist die Anwendung dieser Produkte untersagt.

Produktbeschreibung/ Typenübersicht

LED-Maschinenleuchte

Spezifikation

24V DC SMD-LED-Technologie
 Sehr flache Bauform
 HOHE Bereichsbeleuchtung
 durch 100° Austrittswinkel
 Robustes Aluminiumgehäuse
 M8-Stecker
 Dimmbar über PWM

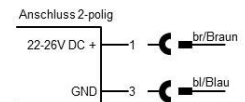
VARILED14



Technische Daten

Elektrische Daten

Betriebsspannung 22...26V DC
 Leistungsaufnahme s. Aufstellung
 Abstrahlwinkel 100°
 Leuchtmittel SMD LED
 LED-Leistung 155lm/W
 Abstrahlkarakteristik direkt
 Lichtfarbe ca. 5.600K
 Farbwiedergabe RA>85
 Dimmfunktion ja, PWM



Mechanische Daten

Bauform Ax40x14mm
 Baulänge (A) s. Aufstellung
 Gehäusematerial Alu (eloxiert)
 Scheibenmaterial ESG (splitterfrei)
 Scheibenversion satiniert (endblendet)
 Anschlussart: Stecker, M8x1
 A-codiert
 Lebensdauer ca.60.000h
 bei 20°C



Umgebungsdaten

Umgebungstemperatur -30°C ...+60°C
 Farbwiedergabe >85
 Schutzklasse III
 Schutzart IP67
 Schlagfestigkeit IK10

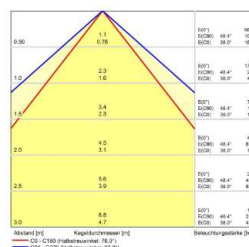
Bestellinformation

BestellNr.	Typ	Länge	Leistung
960506	VARILED14-125-S8.3	125mm	4W
960507	VARILED14-208-S8.3	208mm	8W
960508	VARILED14-298-S8.3	298mm	12W
960509	VARILED14-383-S8.3	383mm	16W
960510	VARILED14-558-S8.3	558mm	24W
960511	VARILED14-733-S8.3	733mm	32W
960512	VARILED14-1058-S8.3	1058mm	48W

Zubehör:

Anschlussdose, M8, 3-adrig, PUR

950059	KabD8Z-4R-K0500	5m zentral
950060	KabD8Z-4R-K1000	10m zentral



Sicherheitshinweis

Bei direkter Auswirkung auf die Personensicherheit ist die Anwendung dieser Produkte untersagt.

Produktbeschreibung/ Typenübersicht

LED-Maschinenleuchte

Spezifikation

24V DC SMD-LED-Technologie
 Sehr flache Bauform
 HOHE Bereichsbeleuchtung
 durch 100° Austrittswinkel
 Robustes Aluminiumgehäuse
 M12-Kabel-Stecker
 Dimmbar über PWM

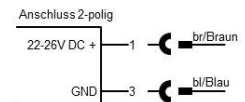
TUBELED25



Technische Daten

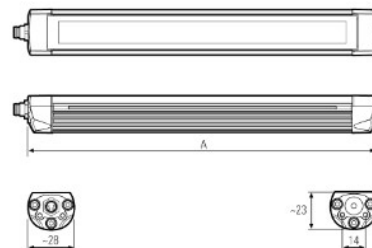
Elektrische Daten

Betriebsspannung 22...26V DC
 Leistungsaufnahme s. Aufstellung
 Abstrahlwinkel 100°
 Leuchtmittel SMD LED
 LED-Leistung 155lm/W
 Abstrahlkarakteristik direkt
 Lichtfarbe ca. 5.500K
 Farbwiedergabe RA>85
 Dimmfunktion ja, PWM



Mechanische Daten

Bauform 23x28mm
 Baulänge s. Aufstellung
 Gehäusematerial Alu (eloxiert)
 Scheibenmaterial ESG (splitterfrei)
 Scheibenversion satiniert (endblendet)
 Anschlussart: Stecker, M8x1
 A-codiert
 Lebensdauer ca.60.000h
 bei 20°C



910707



Umgebungsdaten

Umgebungstemperatur -30°C ...+55°C
 Farbwiedergabe >85
 Schutzklasse III
 Schutzart IP67
 Schlagfestigkeit IK10

Bestellinformation

BestellNr.	Typ	Länge	Leistung
960477	TUBELED25-205-S8.3	205mm	4,0W
960478	TUBELED25-290-S8.3	290mm	6,5W
960479	TUBELED25-370-S8.3	370mm	8,6W
960480	TUBELED25-540-S8.3	540mm	13,0W
960481	TUBELED25-705-S8.3	705mm	17,2W
960482	TUBELED25-870-S8.3	870mm	21,6W
960484	TUBELED25-1040-S8.3	1040mm	25,9W

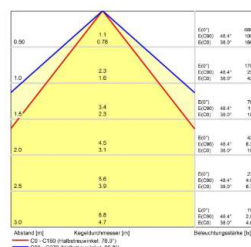
Zubehör:

Winkel

910707 Winkel TUBELED25-180

Anschlussdose, M8, 3-adrig, PUR

950059 KabD8Z-4R-K0500 5m zentral
 950060 KabD8Z-4R-K1000 10m zentral



Sicherheitshinweis

Bei direkter Auswirkung auf die Personensicherheit ist die Anwendung dieser Produkte untersagt.

Produktbeschreibung/ Typenübersicht

LED-Rohrleuchte

Spezifikation

24V DC SMD-LED-Technologie
 Sehr robuste Bauform
 HOHE Bereichsbeleuchtung
 durch 100° Austrittswinkel
 Verschiedene Gehäuseversionen
 Klemmrau
 Durchgangsverdrahtung

INROLED-70



Technische Daten

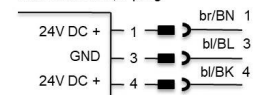
Elektrische Daten

Betriebsspannung 22...26V DC
 Leistungsaufnahme s. Aufstellung
 Abstrahlwinkel 100°
 Leuchtmittel SMD LED
 LED-Leistung 155lm/W
 Abstrahlkarakteristik direkt
 Lichtfarbe ca. 5.500K
 Farbwiedergabe RA>85
 Dimmfunktion ja, PWM

Spannungsversorgung

-wahlweise über
 Pin 1 oder Pin 4

Steckverbinder, 3-polig



Mechanische Daten

Bauform 23x28mm
 Baulänge s. Aufstellung
 Gehäusematerial Alu (eloxiert)
 Scheibenmaterial ESG (splitterfrei)
 Scheibenversion satiniert (endblendet)
 Anschlussart: Stecker, M8x1
 A-codiert
 Lebensdauer ca.60.000h
 bei 20°C

Umgebungsdaten

Umgebungstemperatur -30°C ...+55°C
 Farbwiedergabe >85
 Schutzklasse III
 Schutzart IP67
 Schlagfestigkeit IK10

Bestellinformation

BestellNr.	Typ	Länge	Leistung
960477	TUBELED25-205-S8.3	205mm	4,0W
960478	TUBELED25-290-S8.3	290mm	6,5W
960479	TUBELED25-370-S8.3	370mm	8,6W
960480	TUBELED25-540-S8.3	540mm	13,0W
960481	TUBELED25-705-S8.3	705mm	17,2W
960482	TUBELED25-870-S8.3	870mm	21,6W
960484	TUBELED25-1040-S8.3	1040mm	25,9W

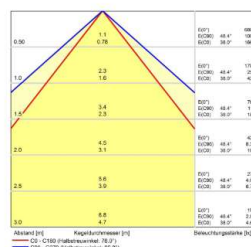
Zubehör:

Winkel

910707 Winkel TUBELED25-180

Anschlussdose, M8, 3-adrig, PUR

950059 KabD8Z-4R-K0500 5m zentral
 950060 KabD8Z-4R-K1000 10m zentral



Sicherheitshinweis

Bei direkter Auswirkung auf die Personensicherheit ist die Anwendung dieser Produkte untersagt.

Produktbeschreibung/ Typenübersicht

LED-Maschinenleuchte

Spezifikation

24V DC SMD-LED-Technologie
 Sehr flache Bauform
 HOHE Bereichsbeleuchtung
 durch 100° Austrittswinkel
 Robustes Aluminiumgehäuse
 M12-Stecker
 Dimmbar über PWM

TUBELED40II M40



Technische Daten

Elektrische Daten

Betriebsspannung 22...26V DC
 Leistungsaufnahme s. Aufstellung
 Abstrahlwinkel 100°
 Leuchtmittel SMD LED
 LED-Leistung 155lm/W
 Lichtstrom 1000lm/ 1899lm
 eco / power
 Abstrahlcharakteristik direkt
 Lichtfarbe ca. 5.500K
 Farbwiedergabe RA>85
 Dimmfunktion ja, PWM

Mechanische Daten

Bauform 23x28mm
 Baulänge s. Aufstellung
 Gehäusematerial Alu
 Scheibenmaterial ESG splitterfrei
 Scheibenversion satiniert, (endblendet)
 Anschlussart: Stecker, M12x1
 A-codiert
 Lebensdauer ca.60.000h
 bei 20°C

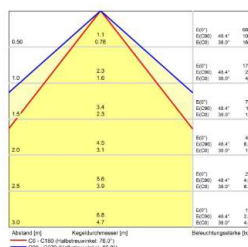
Umgebungsdaten

Umgebungstemperatur -30°C ...+55°C
 Farbwiedergabe >85
 Schutzklasse III
 Schutzart IP67
 Schlagfestigkeit IK10

Zubehör:

Schelle:

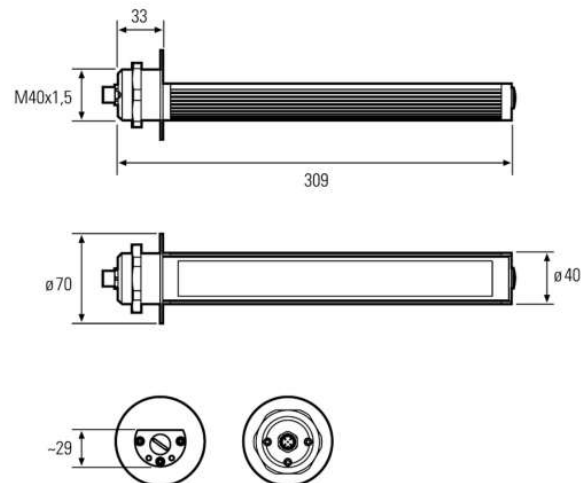
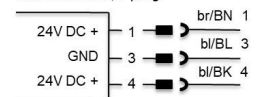
Steckverbinder



Spannungsversorgung

-wahlweise über
 Pin 1 oder Pin 4

Steckverbinder, 3-polig



Bestellinformation

Bestellnr.	Typ	Länge
960300	TUBELED40II-280E-M40 (eco)	
960369	TUBELED40II-280P-M40 (power)	

Zubehör:

Schelle

- 910435 Schelle-TUBE40
- Anschlussleitung, M12, 4-polig, PUR
- 950124 KabD12Z-4R-K0500 (5m zentral)
- 950024 KabD12Z-4R-K1000 (10m zentral)
- Steckverbinder zur freien Konfektionierung
- 950084 KabD12Z-SRKL4 (Schraubklemme)
- 951153 KabD12Z-FKL-4 (Federzugklemme)
- 950123 KabD12Z-SNKL4 (Schneidklemme)

Sicherheitshinweis

Bei direkter Auswirkung auf die Personensicherheit ist die Anwendung dieser Produkte untersagt.

Produktbeschreibung/ Typenübersicht

LED-Maschinenleuchte

Spezifikation

24V DC SMD-LED-Technologie
 Flache Bauform
 HOHE Bereichsbeleuchtung
 durch 100° Austrittswinkel
 Robustes Aluminiumgehäuse
 4mm ESG-Scheibe, blendfrei satiniert
 M12-Kabel-Stecker
 Dimmbar über PWM

TUBELED40II



Technische Daten

Elektrische Daten

Betriebsspannung	22...26V DC
Leistungsaufnahme	s. Aufstellung
Abstrahlwinkel	100°
Leuchtmittel	SMD LED
LED-Leistung	155lm/W
Abstrahlcharakteristik	direkt
Lichtfarbe	ca. 5.500K
Farbwiedergabe	RA>85
Dimmfunktion	ja, PWM

Mechanische Daten

Bauform	40x29mm
Baulänge	s. Aufstellung
Gehäusematerial	Alu
Scheibenmaterial	ESG splitterfrei
Scheibenversion	satiniert,(endblendet)
Anschlussart:	Stecker, M12x1
	A-codiert
Lebensdauer	ca.60.000h
	bei 20°C

Umgebungsdaten

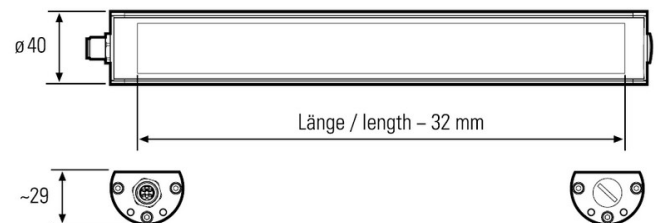
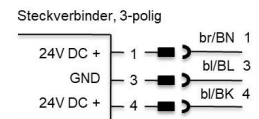
Umgebungstemperatur	
Power-Version	-10°C ...+40°C
Eco-Version	-30°C ...+60°C
Schutzklasse	III
Schutzart	IP67
Schlagfestigkeit	IK10

200154



Spannungsversorgung

-wahlweise über
Pin 1 oder Pin 4



Zubehör

Winkel
schwenkbar
910474



Winkel 180°

910567



Rundschele
910435



Winkel mit Magnet
910485



Sicherheitshinweis

Bei direkter Auswirkung auf die Personensicherheit ist die Anwendung dieser Produkte untersagt.

Bestellinformation

Best.-Nr.	Typ	Länge	el. Leistung	Lichtstrom
Power-Version:				
960259	TUBELED40II-190P	190mm	8W	861lm
960263	TUBELED40II-280P	280mm	12W	1291lm
960267	TUBELED40II-365P	365mm	16W	1722lm
960274	TUBELED40II-540P	540mm	24W	2582lm
960275	TUBELED40II-715P	715mm	32W	3443lm
960279	TUBELED40II-1040P	1040mm	48W	5165lm
960284	TUBELED40II-1540P	1540mm	72W	7747lm
Eco-Version:				
960261	TUBELED40II-190E	190mm	4W	495lm
960265	TUBELED40II-280E	280mm	6W	688lm
960269	TUBELED40II-365E	365mm	8,5W	975lm
960273	TUBELED40II-540E	540mm	13W	1491lm
960277	TUBELED40II-715E	715mm	17W	1950lm
960278	TUBELED40II-1040E	1040mm	24W	2753lm
960285	TUBELED40II-1540E	1540mm	38W	4359lm
Zubehör:				
Anbauwinkel:	910474	Winkel TUBELED40II		
Anbauwinkel 180:	910567	Winkel TUBELED40II-180		
Anbauwinkel mit Magnethalter:	910485	Winkel TUBELED40II+Magnet		
Rundschele:	910435	Schele-TUBE40		
Anschlussleitung M12x1, 4-polig (A-codiert)				
950124	KabD12Z-4R-K0500 (5m zentral)			
950024	KabD12Z-4R-K1000 (10m zentral)			
Steckverbinder zur freien Konfektionierung				
950084	KabD12Z-SRKL4 (Schraubklemme)			
951153	KabD12Z-FKL-4 (Federzugklemme)			
950123	KabD12Z-SNKL4 (Schneidklemme)			

Sicherheitshinweis

Bei direkter Auswirkung auf die Personensicherheit ist die Anwendung dieser Produkte untersagt.

Produktbeschreibung/ Typenübersicht

LED-Maschinenleuchte

Spezifikation

24V DC SMD-LED-Technologie
 Hohe Bereichsbeleuchtung
 durch 100° Austrittswinkel
 Tageslichtweiß, 5500K
 Extrem robustes Aluminiumgehäuse
 M12 Steckanschluss
 Mit Milchglasabdeckung, Hartglas

TUBELED70II DC



Technische Daten

Elektrische Daten

Betriebsspannung	22...26V DC
Leistungsaufnahme	s. Aufstellung
Abstrahlwinkel	100°
Leuchtmittel	SMD LED
LED-Leistung	155lm/W
Abstrahlkarakteristik	direkt
Lichtfarbe	ca. 5.500K
Farbwiedergabe	RA>85
Dimmfunktion	ja, PWM

Mechanische Daten

Bauform	30x 150mm
Baulänge	s. Aufstellung
Gehäusematerial	Alu
Scheibenmaterial	ESG splitterfrei
Scheibenversion	Microsprismen (entblendet)
Anschlussart:	Stecker, M12x1
Lebensdauer	A-codiert ca. 60.000h bei 20°C

Umgebungsdaten

Umgebungstemperatur	-30°C ...+60°C
Schutzklasse	III
Schutzart	IP67
Schlagfestigkeit	IK10

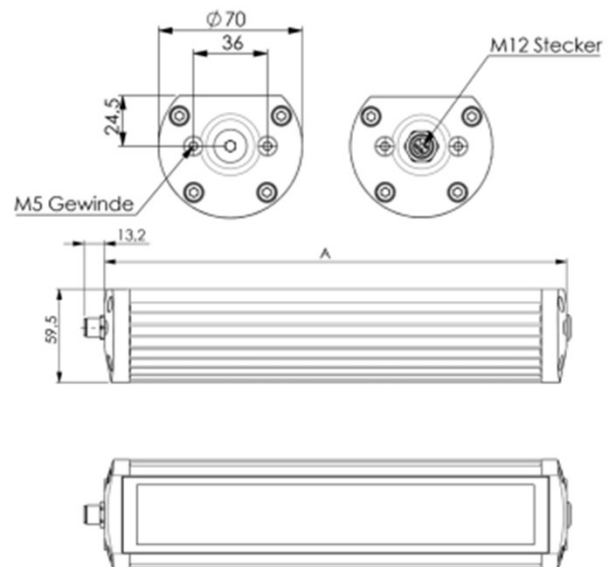
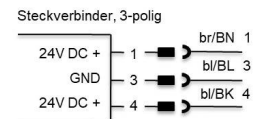
910104



910737



Spannungsversorgung
 -wahlweise über
 Pin 1 oder Pin 4



950124



950025



950085



950006



200154



Sicherheitshinweis

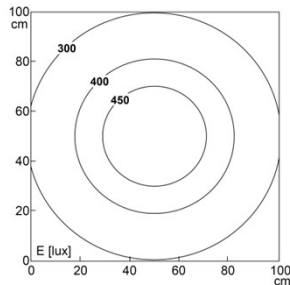
Bei direkter Auswirkung auf die Personensicherheit ist die Anwendung dieser Produkte untersagt.

Produktbeschreibung/ Typenübersicht

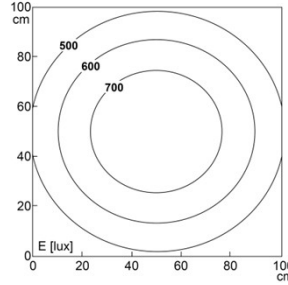
Gemessene Lichtleistung im Zentrum (Abstand 100cm)

Version

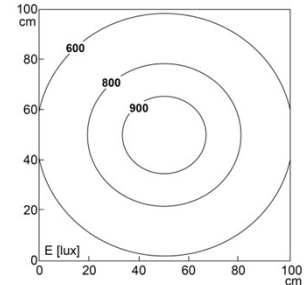
300mm



510mm

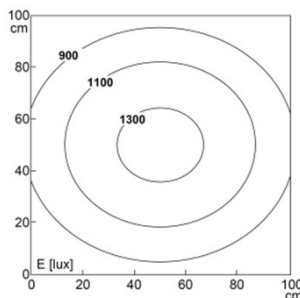


560mm

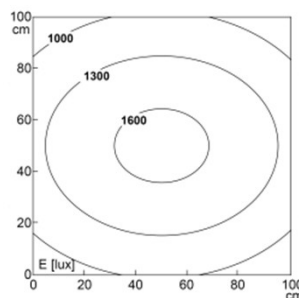


Version

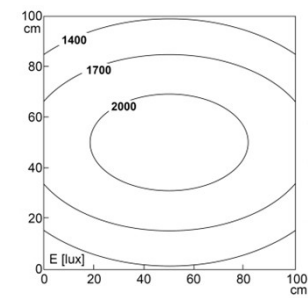
790mm



1100mm



1500mm



Bestellinformation

Bestell-Nr	Typ	Länge in mm	Lichtstrom in lm	Lichtstärke max in lux	Leistung in W
Abstrahlwinkel: 100° Version					
960501	TUBE70II-300-S12	0300	1899	0492	14
960549	TUBE70II-510-S12	0510	3164	0798	22
960550	TUBE70II-560-S12	0560	3798	0950	27
960551	TUBE70II-790-S12	0790	5697	1360	41
960502	TUBE70II-1100-S12	1100	7596	1600	54
960552	TUBE70II-1500-S12	1500	11394	2154	81
Zubehör: Steckverbinder + Anschlussleitung					
950124	KabD12Z-4R-K0500		Dose, M12x1, 5m Kabellänge		
950024	KabD12Z-4R-K1000		Dose, M12x1, 10m Kabellänge		
950050	KabD12Z-SRKL4-230V		Dose, M12x1, konfektionierbar, Schraubklemme		
Befestigungselemente					
910737	Winkel-TUBELED70II				
910104	Schelle-Bel-RL70				

Sicherheitshinweis

Bei direkter Auswirkung auf die Personensicherheit ist die Anwendung dieser Produkte untersagt.

Produktbeschreibung/ Typenübersicht

LED-Maschinenleuchte

Spezifikation

230V AC SMD-LED-Technologie
 sehr gute Erkennbarkeit
 Zwei Optik-Versionen
 Sehr robuste Bauform
 Grundkörper aus Aluminium
 Anschluss über Stecker, M12x1, S-codiert
 Abdeckscheibe aus ESG
 Neuste LED-Generation mit 145lm/W

TUBELED70II AC

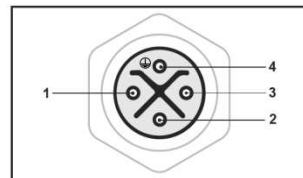


Technische Daten

Elektrische Daten

Betriebsspannung	120...277V AC, 50Hz
Leistungsaufnahme	s. Aufstellung
Abstrahlwinkel	100°
Leuchtmittel	SMD LED
LED-Leistung	155lm/W
Abstrahlcharakteristik	direkt
Lichtfarbe	ca. 5.700K
Dimmfunktion	nein

Die PIN-Belegung des M12 Steckers ist wie folgt:

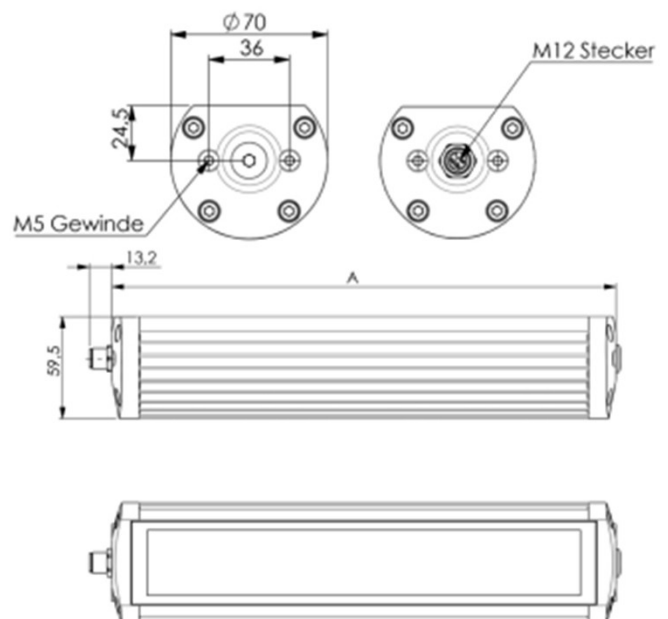


PIN-Belegung

PIN 1	= nicht belegt
PIN 2	= Außenleiter/Phase (L)
PIN 3	= Neutralleiter (N)
PIN 4	= Schutzleiter (PE)

Mechanische Daten

Bauform	Ø70mm
Baulänge	s. Aufstellung
Gehäusematerial	Alu
Scheibenmaterial	ESG, Borosilikat
Scheibenversion	satiniert
Anschlussart:	M12x1, S-kodiert



Umgebungsdaten

Umgebungstemperatur	
Betrieb	-10°C ...+50°C
Lager	-30°C ...+70°C
Schutzklasse	III
Schutzart	IP67

Sicherheitshinweis

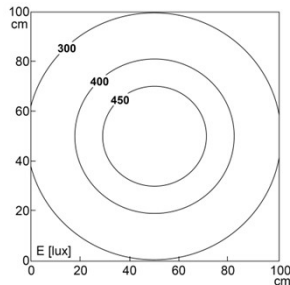
Bei direkter Auswirkung auf die Personensicherheit ist die Anwendung dieser Produkte untersagt.

Produktbeschreibung/ Typenübersicht

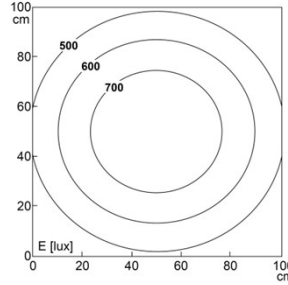
Gemessene Lichtleistung im Zentrum (Abstand 100cm)

Version

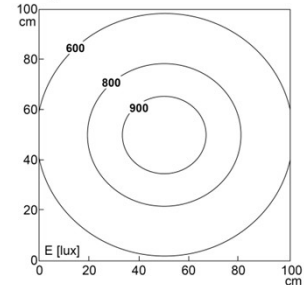
300mm



510mm

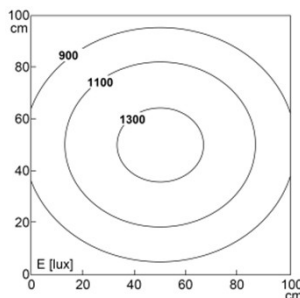


560mm

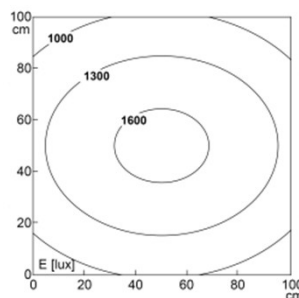


Version

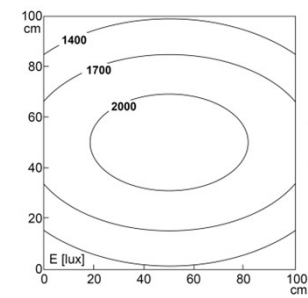
790mm



1100mm



1500mm



Bestellinformation

Bestell-Nr	Typ	Länge in mm	Lichtstrom in lm	Lichtstärke max in lux	Leistung in W
Abstrahlwinkel: 100° Version					
960544	TUBE70II-AC-300-S12S	0300	1899	0492	14
960545	TUBE70II-AC-510-S12S	0510	3164	0798	22
960503	TUBE70II-AC-560-S12S	0560	3798	0950	27
960546	TUBE70II-AC-790-S12S	0790	5697	1360	41
960547	TUBE70II-AC-1100-S12S	1100	7596	1600	54
960548	TUBE70II-AC-1500-S12S	1500	11394	2154	81
Zubehör: Steckverbinder + Anschlussleitung					
950301	KabD12Z-4R-K0500-SC		Dose, M12x1, 5m Kabellänge		
951255	KabD12Z-4R-K1000-SC		Dose, M12x1, 10m Kabellänge		
950050	KabD12Z-SRKL4-230V		Dose, M12x1, konfektionierbar, Schraubklemme		
Befestigungselemente					
910737	Winkel-TUBELED70II				
910104	Schelle-Bel-RL70				

950301



950050



910104



910737



Sicherheitshinweis

Bei direkter Auswirkung auf die Personensicherheit ist die Anwendung dieser Produkte untersagt.

Produktbeschreibung/ Typenübersicht

LED-Maschinenleuchte

Spezifikation

24V DC SMD-LED-Technologie
 Hohe Bereichsbeleuchtung
 durch 100° Austrittswinkel
 Tageslichtweiß, 5500K
 Extrem robustes Aluminiumgehäuse
 M12 Steckanschluss
 Mit Milchglasabdeckung, Hartglas
 Anbauwinkel im Lieferumfang enthalten
 Optional, Drehwinkel erhältlich

FIELDLED-evo-S

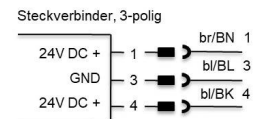


Technische Daten

Elektrische Daten

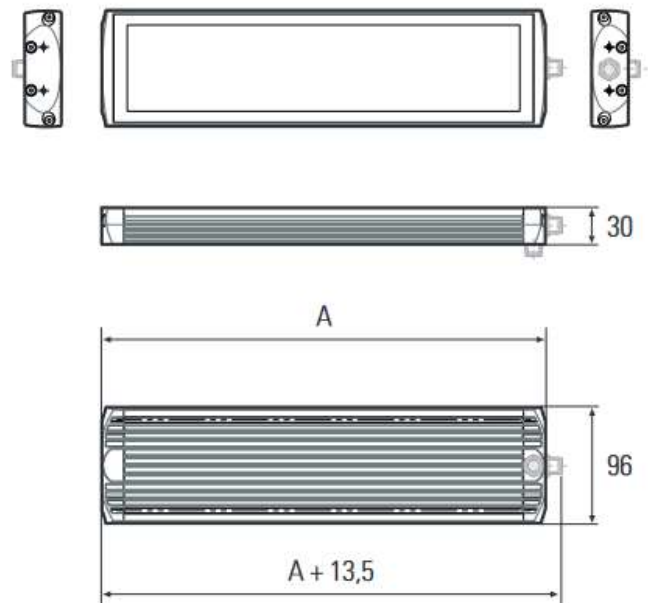
Betriebsspannung	22...26V DC
Leistungsaufnahme	s. Aufstellung
Abstrahlwinkel	100°
Leuchtmittel	SMD LED
LED-Leistung	155lm/W
Abstrahlkarakteristik	direkt
Lichtfarbe	ca. 5.500K
Farbwiedergabe	RA>85
Dimmfunktion	ja, PWM

Spannungsversorgung
 -wahlweise über
 Pin 1 oder Pin 4



Mechanische Daten

Bauform	30x 96mm
Baulänge	s. Aufstellung
Gehäusematerial	Alu
Scheibenmaterial	ESG splitterfrei
Scheibenversion	Microsprismen (entblendet)
Anschlussart:	Stecker, M12x1
Lebensdauer	A-codiert ca. 60.000h bei 20°C



Umgebungsdaten

Umgebungstemperatur	-30°C ...+60°C
Schutzklasse	III
Schutzart	IP67
Schlagfestigkeit	IK10



Sicherheitshinweis

Bei direkter Auswirkung auf die Personensicherheit ist die Anwendung dieser Produkte untersagt.

Bestellinformation

Bestell-Nr	Typ	Länge in mm	Lichtstrom in lm	Lichtstärke max in lux	Gewicht in kg
Steckerposition: Stirnseite					
960424	FIELDLED-EVO- S-280-S12	0280	3000	1069	1,10
960426	FIELDLED-EVO- S-540-S12	0540	6000	2147	1,90
960428	FIELDLED-EVO- S-790-S12	0790	9000	3047	2,60
960430	FIELDLED-EVO- S-1040-S12	1040	12000	3777	3,45
Steckerposition: Rückseite					
960425	FIELDLED-EVO- S-280-RS12	0280	3000	1069	1,10
960427	FIELDLED-EVO- S-540-RS12	0540	6000	2147	1,90
960429	FIELDLED-EVO- S-790-RS12	0790	9000	3047	2,60
960431	FIELDLED-EVO- S-1040-RS12	1040	12000	3777	3,45

Zubehör: Steckverbinder + Anschlussleitung

950124	KabD12Z-4R-K0500	Dose, M12x1, zentral, 5m Kabellänge
950080	KabD12W-4R-K0500	Dose, M12x1, abgewinkelt, 5m Kabellänge
950085	KabD12Z-SRKXL4	Dose, M12x1, zentral, Schraubklemme
950006	KabD12W-SRKL4	Dose, M12x1, abgewinkelt, Schraubklemme

Befestigungselemente

910667	Winkel-FIELDLED-evo-01	
910668	Winkel-FIELDLED-evo-02	
910669	Winkel-FIELDLED-evo-02	
200154	Dimmbox-LW-M12	Drehdimmer + Ein-, Ausschalter

910667



200154



950124



950025



910668



910669



950085



950006



Sicherheitshinweis

Bei direkter Auswirkung auf die Personensicherheit ist die Anwendung dieser Produkte untersagt.

Produktbeschreibung/ Typenübersicht

LED-Maschinenleuchte

Spezifikation

24V DC SMD-LED-Technologie
 Hohe Bereichsbeleuchtung
 durch 100° Austrittswinkel
 Tageslichtweiß, 5500K
 Extrem robustes Aluminiumgehäuse
 M12 Steckanschluss
 Mit Milchglasabdeckung, Hartglas
 Anbauwinkel im Lieferumfang enthalten
 Optional, Drehwinkel erhältlich

FIELDLED-evo-S

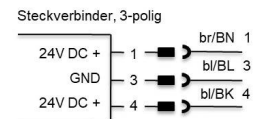


Technische Daten

Elektrische Daten

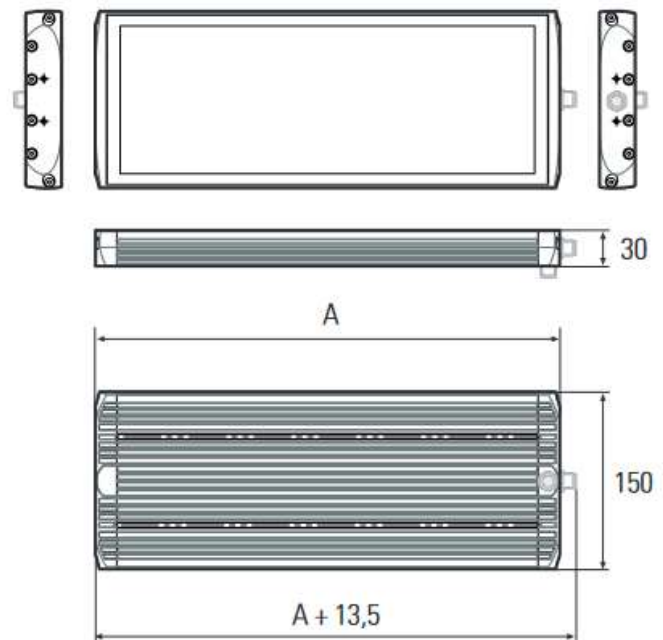
Betriebsspannung	22...26V DC
Leistungsaufnahme	s. Aufstellung
Abstrahlwinkel	100°
Leuchtmittel	SMD LED
LED-Leistung	155lm/W
Abstrahlkarakteristik	direkt
Lichtfarbe	ca. 5.500K
Farbwiedergabe	RA>85
Dimmfunktion	ja, PWM

Spannungsversorgung
 -wahlweise über
 Pin 1 oder Pin 4



Mechanische Daten

Bauform	30x 150mm
Baulänge	s. Aufstellung
Gehäusematerial	Alu
Scheibenmaterial	ESG splitterfrei
Scheibenversion	Microsprismen (entblendet)
Anschlussart:	Stecker, M12x1 A-codiert
Lebensdauer	ca. 60.000h bei 20°C



Umgebungsdaten

Umgebungstemperatur	-30°C ...+60°C
Schutzklasse	III
Schutzart	IP67
Schlagfestigkeit	IK10



Sicherheitshinweis

Bei direkter Auswirkung auf die Personensicherheit ist die Anwendung dieser Produkte untersagt.

Bestellinformation

Bestell-Nr	Typ	Länge in mm	Lichtstrom in lm	Lichtstärke max in lux	Gewicht in kg
Steckerposition: Stirnseite					
960432	FIELDLED-EVO- L-370-S12	0370	6700	2000	1,90
960434	FIELDLED-EVO- L-702-S12	0702	13400	3000	3,20
Steckerposition: Rückseite					
960433	FIELDLED-EVO- L-370-RS12	0370	6700	2000	1,90
960435	FIELDLED-EVO- L-702-RS12	0702	13400	3000	3,20

Zubehör: Steckverbinder + Anschlussleitung

950124	KabD12Z-4R-K0500	Dose, M12x1, zentral, 5m Kabellänge
950080	KabD12W-4R-K0500	Dose, M12x1, abgewinkelt, 5m Kabellänge
950085	KabD12Z-SRKXL4	Dose, M12x1, zentral, Schraubklemme
950006	KabD12W-SRKL4	Dose, M12x1, abgewinkelt, Schraubklemme

Befestigungselemente

910667	Winkel-FIELDLED-evo-01	
910668	Winkel-FIELDLED-evo-02	
910669	Winkel-FIELDLED-evo-02	
200154	Dimmbox-LW-M12	Drehdimmer + Ein-, Ausschalter

910667



200154



950124



950025



910668



910669



950085



950006



Sicherheitshinweis

Bei direkter Auswirkung auf die Personensicherheit ist die Anwendung dieser Produkte untersagt.



VERWALTUNG

Inkodec systems GmbH

Drosselstieg 2
21271 Asendorf

040 – 714 86 07-0
systems@inkodatec.de

**FERTIGUNG &
LIEFERANSCHRIFT**

Inkodec systems GmbH

Oher Tannen 2-4
21465 Reinbek

inkodatec-systems.de

