



Sensortechnik &
Industriebeleuchtung

inkodatec-systems.de

LED-BELEUCHTE für Arbeitsplätze

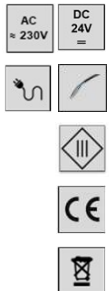
Produktbeschreibung/ Typenübersicht

LED-Arbeitsplatzleuchte

Spezifikation

24V DC SMD-LED-Technologie
 Hohe Bereichsbeleuchtung
 durch 100° Austrittswinkel
 Tageslichtweiß, 5500K
 Extrem robustes Aluminiumgehäuse
 M12 Steckanschluss
 Mit Milchglasabdeckung, Hartglas
 Anbauwinkel im Lieferumfang enthalten
 Optional, Drehwinkel erhältlich

CENALED-Flexarm



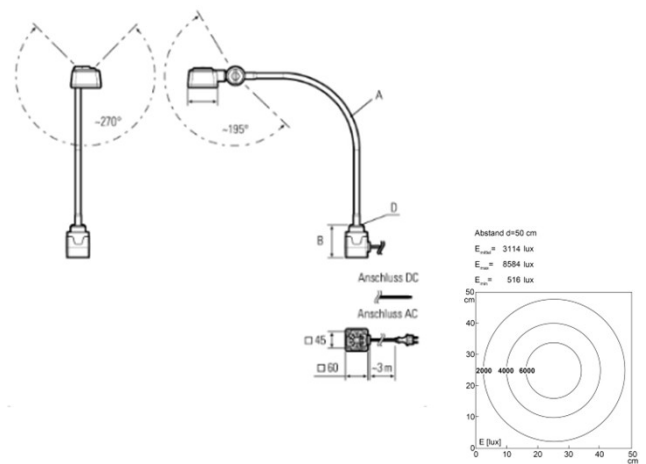
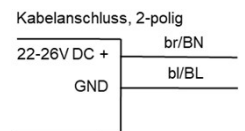
Technische Daten

Elektrische Daten

Betriebsspannung	22...26V DC 100-305 V AC
Leistungsaufnahme	8,5 / 9W
Abstrahlwinkel	30°
Leuchtmittel	SMD LED
LED-Leistung	134lm/W
Abstrahlkarakteristik	direkt
Lichtfarbe	ca. 5.000K
Farbwiedergabe	RA>85
Dimmfunktion	ja, am Leuchtenkopf
Schaltfunktion	ja, am Leuchtenkopf

Mechanische Daten

Bauform	65x65mm
Baulänge, Flexarm	500mm
Sockelhöhe	DC-59mm / AC-88mm
Gehäusematerial	Alu
Scheibenmaterial	3,8mm ESG splitterfrei
Scheibenversion	klar
Anschlussart:	offenes Aderende Schukostecker
Lebensdauer	ca. 60.000h bei 20°C



Umgebungsdaten

Umgebungstemperatur	-10°C...+50°C
Schutzklasse	III
Schutzart	IP65
Schlagfestigkeit	IK10



Bestellinformation

Bestellnr.	Typ	Ausführung	Sockelhöhe
960350	CENALED-24-AF	24V DC	59mm
960351	CENALED-AC-AF	230V AC	88mm

Zubehör:

920002	VNS-24-4.3-S12	Steckernetzteil
910569	Haftmagnet	
910580	Tischklemme	
951152	KabS12Z-FKL-4	Stecker M12x1
950124	KabD12Z-4R-K0500	5m zentral

Sicherheitshinweis

Bei direkter Auswirkung auf die Personensicherheit ist die Anwendung dieser Produkte untersagt.

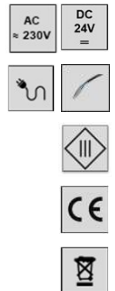
Produktbeschreibung/ Typenübersicht

LED-Gelenkarmleuchte

Spezifikation

DC – und AC-Version
Spotbeleuchtung
Tast-Dimmer am Leuchtenkopf
Robustes Metallgehäuse
Splitterfreies Sicherheitsglas

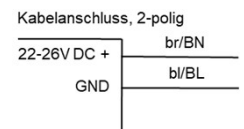
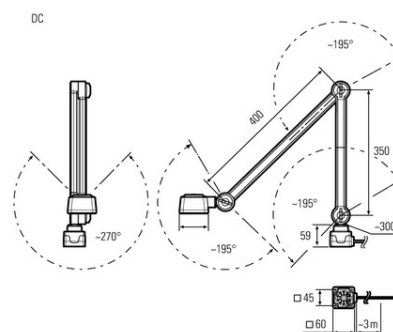
CENALED-Gelenkarm



Technische Daten

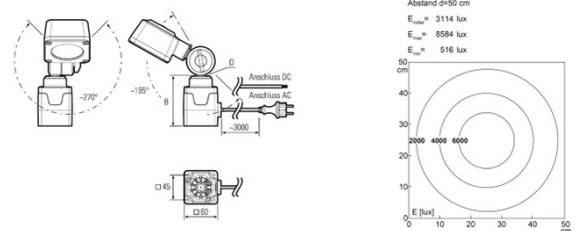
Elektrische Daten

Betriebsspannung	22...26V DC 100-305 V AC
Leistungsaufnahme	9W
Abstrahlwinkel	30°
Leuchtmittel	SMD LED
LED-Leistung	134lm/W
Abstrahlkarakteristik	direkt
Lichtfarbe	ca. 5.000K
Farbwiedergabe	RA>85
Dimmfunktion	ja, am Leuchtenkopf
Schaltfunktion	ja, am Leuchtenkopf



Mechanische Daten

Bauform	65x65mm
Baulänge	400/ 350mm
Sockelhöhe	DC-59mm / AC-88mm
Gehäusematerial	Alu
Scheibenmaterial	3,8mm ESG splitterfrei
Scheibenversion	klar
Anschlussart:	DC – 3m Kabel AC- Schukostecker +3m
Lebensdauer	ca. 60.000h bei 20°C



Umgebungsdaten

Umgebungstemperatur	-10°C...+50°C
Schutzklasse	III
Schutzart	IP65
Schlagfestigkeit	IK10

Haftmagnet	Tischklemme	Stecker Selbstmontage	Steckernetzteil
------------	-------------	--------------------------	-----------------



Bestellinformation

Bestellnr.	Typ	Ausführung	Version
960352	CENALED-24-AG	24V DC	G-Arm
960353	CENALED-AC-AG	230V AC	G-Arm
960354	CENALED-24-AGK	24V DC	G-Kopf
960355	CENALED-AC-AGK	230V AC	G-Kopf

Zubehör:

920002	VNS-24-4.3-S12	Steckernetzteil
910569	Haftmagnet	
910580	Cenaled Tischklemme	
951152	KabS12Z-FKL-4	Stecker M12x1
950124	KabD12Z-4R-K0500	5m zentral

Sicherheitshinweis

Bei direkter Auswirkung auf die Personensicherheit ist die Anwendung dieser Produkte untersagt.

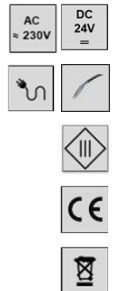
Produktbeschreibung/ Typenübersicht

LED-Arbeitsplatzleuchte

Spezifikation

24V DC SMD-LED-Technologie
 Hohe Bereichsbeleuchtung
 durch 118° Austrittswinkel
 Tageslichtweiß, 5700K
 Extrem robustes Aluminiumgehäuse
 Schuko-Steckanschluss 230V (offenes Aderende bei 24V)
 Mit Milchglasabdeckung, Hartglas
 Anbauwinkel im Lieferumfang enthalten
 Optional, Drehwinkel erhältlich

CENALED-XL-Flexarm



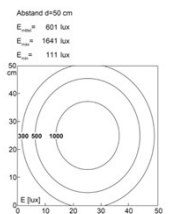
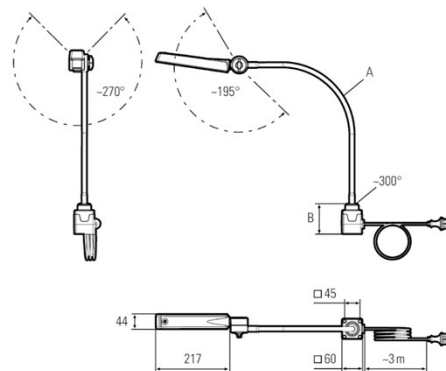
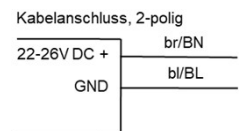
Technische Daten

Elektrische Daten

Betriebsspannung	22...26V DC 100-305 V AC
Leistungsaufnahme	8,5 / 9W
Abstrahlwinkel	30°
Leuchtmittel	SMD LED
LED-Leistung	150m/W
Abstrahlkarakteristik	direkt
Lichtfarbe	ca. 5.700K
Farbwiedergabe	RA>85
Dimmfunktion	ja, am Leuchtenkopf
Schaltfunktion	ja, am Leuchtenkopf

Mechanische Daten

Bauform	217x44x40mm
Baulänge, Flexarm	500mm
Sockelhöhe	DC-59mm / AC-88mm
Gehäusematerial	Alu
Scheibenmaterial	3,8mm ESG splitterfrei
Scheibenversion	klar
Anschlussart:	
Lebensdauer	ca. 60.000h bei 20°C



Umgebungsdaten

Umgebungstemperatur	-10°C...+50°C
Schutzklasse	III
Schutzart	IP65
Schlagfestigkeit	IK10



Bestellinformation

Bestellnr.	Typ	Ausführung
960450	CENALED-24-AF-XL	24V DC
960542	CENALED-AC-AF-XL	230V AC

Zubehör:		
920002	VNS-24-4.3-S12	Steckernetzteil
910569	Haftmagnet	
910580	Tischklemme	
951152	KabS12Z-FKL-4	Stecker M12x1
950124	KabD12Z-4R-K0500	5m zentral

Sicherheitshinweis

Bei direkter Auswirkung auf die Personensicherheit ist die Anwendung dieser Produkte untersagt.

Produktbeschreibung/ Typenübersicht

LED-Arbeitsplatzbeleuchtung

Spezifikation

24 DC SMD-LED-Technologie
 sehr gute Erkennbarkeit
 durch 120° Austrittswinkel
 Sehr flache Bauform
 Grundkörper aus Aluminium
 Durchgangsverdrahtung
 Anschluss über Stecker M12x1
 Milchige Abdeckscheibe aus Polycarbonat
 Neuste LED-Generation mit 145lm/W

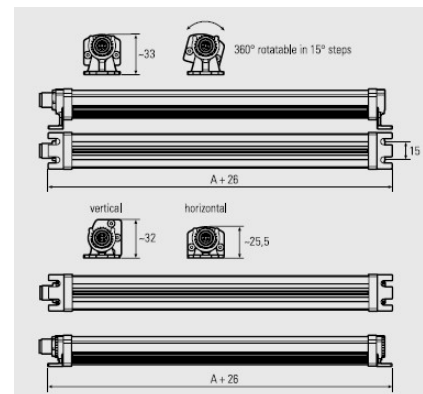
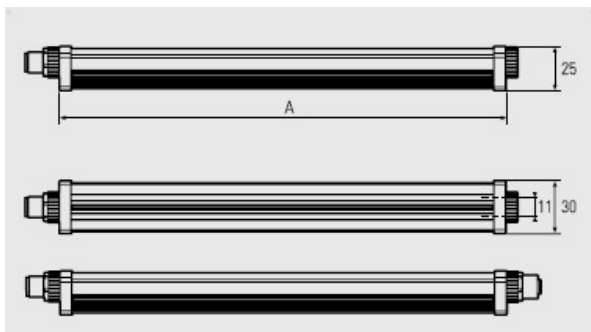
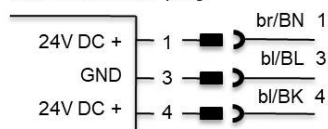
LEANLEDII-xxx-S12



Technische Daten

Spannungsversorgung wahlweise über
 Pin 1 oder Pin 4

Steckverbinder, 3-polig



Befestigungswinkel (im Lieferumfang enthalten)



Zubehör:
 Federklemme
 Anschraubbar



VA-Winkel



Federklemme mit
 Magnethalterung



Anschlussleitung



Dimmbox-LW-M12



Sicherheitshinweis

Bei direkter Auswirkung auf die Personensicherheit ist die Anwendung dieser Produkte untersagt.

Produktbeschreibung/ Typenübersicht

Elektrische Daten

Betriebsspannung	22...26V DC
Leistungsaufnahme	s. Aufstellung
Abstrahlwinkel	120°
Leuchtmittel	SMD LED
LED-Leistung	145lm/W
Abstrahlkarakteristik	direkt
Lichtfarbe	ca. 5.500K
Dimmfunktion	ja, PWM

Mechanische Daten

Bauform	31x26mm
Baulänge	s. Aufstellung
Gehäusematerial	Alu
Scheibenmaterial	Polycarbonat
Scheibenversion	mattiert (entblendet)
Anschlussart:	Stecker M12x1(A-
	codiert)

Umgebungsdaten

Umgebungstemperatur	Betrieb -10°C
...+55°C	
	Lager -30°C
...+70°C	
Schutzklasse	III
Schutzart	IP54

Version 260mm	
Leistungsaufnahme	6W
Lichtstrom	945lm
Gewicht	200g
Gehäuselänge (L)	260mm

Version: 520mm	
Leistungsaufnahme	13W
Lichtstrom	1890lm
Gewicht	350g
Gehäuselänge (L)	520mm

Version: 1020mm	
Leistungsaufnahme	24W
Lichtstrom	3780lm
Gewicht	700g
Gehäuselänge (L)	1020mm

Version: 1520mm	
Leistungsaufnahme	37W
Lichtstrom	5670lm
Gewicht	950g
Gehäuselänge (L)	1520mm

Bestellinformation

Bestell-Nr	Typ	Baulänge (L)	Leistungsaufnahme
960020	LEANLEDII-260-S12	260mm	6W
960071	LEANLEDII-520-S12	520mm	13W
960072	LEANLEDII-1020-S12	1020mm	24W
960066	LEANLEDII-1520-S12	1520mm	37W

Zubehör:

950124	KabDZ-4R-K0500	M12-Dose zentral, 5m
910432	Federklemme	
910683	Winkel-LEANLEDII-VA	
910402	Federklemme mit Magnethalterung	
200154	Dimmbox-LW-M12	Drehdimmer + Ein-, Ausschalter

Sicherheitshinweis

Bei direkter Auswirkung auf die Personensicherheit ist die Anwendung dieser Produkte untersagt.

Produktbeschreibung/ Typenübersicht

LED-Arbeitsplatzbeleuchtung

Spezifikation

24 DC SMD-LED-Technologie
 sehr gute Erkennbarkeit
 durch 120° Austrittswinkel
 Sehr flache Bauform
 Grundkörper aus Aluminium
 Durchgangsverdrahtung
 Anschluss über Stecker /Dose M12x1
 Milchige Abdeckscheibe aus Polycarbonat
 Neuste LED-Generation mit 145lm/W

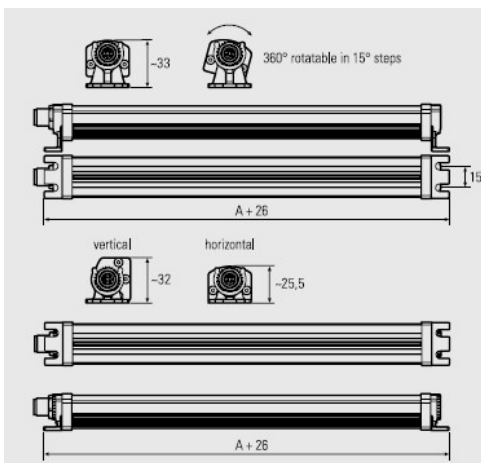
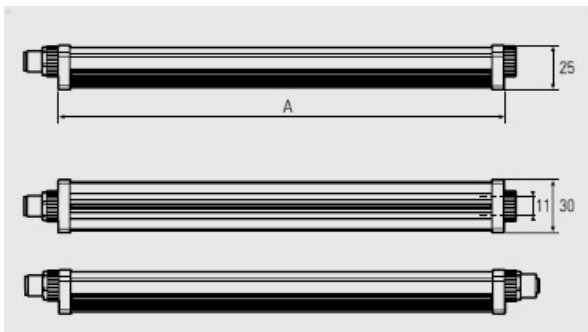
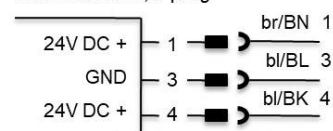
LEANLEDII-xxx-S12K



Technische Daten

Spannungsversorgung wahlweise über
 Pin 1 oder Pin 4

Steckverbinder, 3-polig



Befestigungswinkel (im Lieferumfang enthalten)



Zubehör:
 Federklemme
 Anschraubbar



VA-Winkel



Federklemme mit
 Magnethalterung



Anschlussleitung



Dimmbox-LW-M12



Sicherheitshinweis

Bei direkter Auswirkung auf die Personensicherheit ist die Anwendung dieser Produkte untersagt.

Produktbeschreibung/ Typenübersicht

Elektrische Daten

Betriebsspannung	22...26V DC
Leistungsaufnahme	s. Aufstellung
Abstrahlwinkel	120°
Leuchtmittel	SMD LED
LED-Leistung	145lm/W
Abstrahlkarakteristik	direkt
Lichtfarbe	ca. 5.500K
Dimmfunktion	ja, PWM

Mechanische Daten

Bauform	31x26mm
Baulänge	s. Aufstellung
Gehäusematerial	Alu
Scheibenmaterial	Polycarbonat
Scheibenversion	mattiert (entblendet)
Anschlussart:	Durchgangs- verdrahtung, M12x1 Stecker/Dose

Umgebungsdaten

Umgebungstemperatur	
Betrieb	-10°C ...+55°C
Lager	-30°C ...+70°C
Schutzklasse	III
Schutzart	IP54

Version 260mm	
Leistungsaufnahme	6W
Lichtstrom	945lm
Gewicht	200g
Gehäuselänge (L)	260mm

Version: 520mm	
Leistungsaufnahme	13W
Lichtstrom	1890lm
Gewicht	350g
Gehäuselänge (L)	520mm

Version: 1020mm	
Leistungsaufnahme	24W
Lichtstrom	3780lm
Gewicht	700g
Gehäuselänge (L)	1020mm

Version: 1520mm	
Leistungsaufnahme	37W
Lichtstrom	5670lm
Gewicht	950g
Gehäuselänge (L)	1520mm

Bestellinformation

Bestell-Nr	Typ	Baulänge (L)	Leistungsaufnahme
960379	LEANLEDII-260-S12K	260mm	6W
960380	LEANLEDII-520-S12K	520mm	13W
960384	LEANLEDII-1020-S12K	1020mm	24W
960385	LEANLEDII-1520-S12K	1520mm	37W

Zubehör:

950124	KabDZ-4R-K0500	M12-Dose zentral, 5m
910432	Federklemme	
910683	Winkel-LEANLEDII-VA	
910402	Federklemme	mit Magnethalterung
200154	Dimmbox-LW-M12	Drehdimmer + Ein-, Ausschalter

Sicherheitshinweis

Bei direkter Auswirkung auf die Personensicherheit ist die Anwendung dieser Produkte untersagt.

Produktbeschreibung/ Typenübersicht

LED-Arbeitsplatzbeleuchtung

Spezifikation

24 DC SMD-LED-Technologie
 Zurückgesetzte LED-Einheit
 100° Austrittswinkel
 Sehr flache Bauform
 Grundkörper aus Aluminium
 Anschluss über Stecker /M12x1
 Mattierte Streuscheibe für blendfreies Arbeiten
 Neuste LED-Generation mit ca. 155lm/W

UNILED-SL



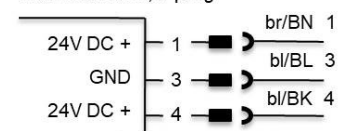
Technische Daten

Elektrische Daten

Betriebsspannung	22...26V DC
Leistungsaufnahme	s. Aufstellung
Abstrahlwinkel	100°
Leuchtmittel	SMD LED
LED-Leistung	145lm/W
Abstrahlkarakteristik	direkt
Lichtfarbe	ca. 5.500K
Dimmfunktion	ja, PWM

Spannungsversorgung wahlweise über
 Pin 1 oder Pin 4

Steckverbinder, 3-polig



Mechanische Daten

Bauform	85x35mm
Baulänge	s. Aufstellung
Gehäusematerial	Alu
Scheibenmaterial	Polycarbonat
Scheibenversion	mattiert (endblendet)
Anschlussart:	Stecker M12x1 (A-codiert)



Umgebungsdaten

Umgebungstemperatur	Betrieb -10 ...+55°C Lager -30 ...+70°C
---------------------	--

Schutzklasse	III
Schutzart	IP40

Zubehör:

Anschlussleitung
 950124



Dimmbox-LW-M12
 200154

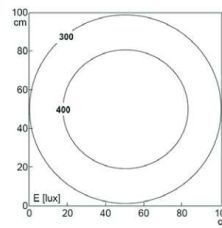


Sicherheitshinweis

Bei direkter Auswirkung auf die Personensicherheit ist die Anwendung dieser Produkte untersagt.

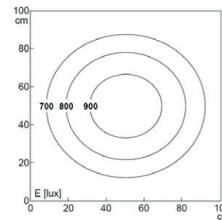
Produktbeschreibung/ Typenübersicht

Version: 280mm
 Leistungsaufnahme 13W
 Stromaufnahme 0,29A
 Lichtstrom 1248lm
 Lichtleistung(mittel SN1m) 204lux
 Gehäuse 260x85x35mm



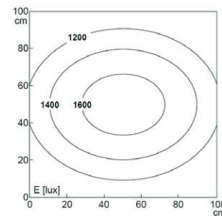
Abstand d: 100cm
 Emit: 360lux
 Emax: 501ux
 Emin: 204ux

Version: 545mm
 Leistungsaufnahme 24W
 Stromaufnahme 1A
 Lichtstrom 3217lm
 Lichtleistung(mittel SN1m) 706lux
 Gehäuse 520x85x35mm



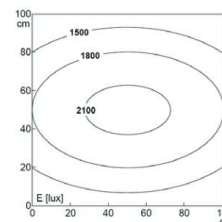
Abstand d: 100cm
 Emit: 706lux
 Emax: 966ux
 Emin: 408ux

Version: 1045mm
 Leistungsaufnahme 48W
 Stromaufnahme 2A
 Lichtstrom 6417lm
 Lichtleistung(mittel SN1m) 1308lux
 Gehäuse 1020x85x35mm



Abstand d: 100cm
 Emit: 1308lux
 Emax: 1705ux
 Emin: 809ux

Version: 1545mm
 Leistungsaufnahme 72W
 Stromaufnahme 3A
 Lichtstrom 9634lm
 Lichtleistung(mittel SN1m) 1752lux
 Gehäuse 1520x85x35mm



Abstand d: 100cm
 Emit: 1752lux
 Emax: 2180lux
 Emin: 1165lux

Bestellinformation

Bestell-Nr	Typ	Längenmaß (L)	Leistung
960013	UNILED SL 295	295mm	13W
960012	UNILED SL 545	545mm	24W
960016	UNILED SL 1045	1045mm	48W
960027	UNILED SL 1545	1545mm	72W

Zubehör, Anschlussleitung:

950124	KABD12Z-4R-K0500	M12-Dose zentral, 4pol. 5m
200154	Dimmbox-LW-M12	Drehdimmer + Ein-, Ausschalter

Sicherheitshinweis

Bei direkter Auswirkung auf die Personensicherheit ist die Anwendung dieser Produkte untersagt.

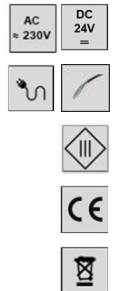
Produktbeschreibung/ Typenübersicht

LED-Arbeitsplatzbeleuchtung

Spezifikation

230 AC SMD-LED-Technologie
 sehr gute Erkennbarkeit
 durch 90° Austrittswinkel
 Sehr flache Bauform
 Grundkörper aus Aluminium
 Durchgangsverdrahtung
 Anschluss über Stecker /Dose GST18
 Abdeckscheibe mit Mikroprisma
 Neuste LED-Generation mit ca.180lm/W

SL-EVO



Technische Daten

Elektrische Daten

Betriebsspannung U_B	120...277V AC 50Hz
Leistungsaufnahme	s. Aufstellung
Spannungsabfall	≤2V
Abstrahlwinkel	90°
Lichtfarbe	ca. 5.700K
Lichtstrom	s. Aufstellung
Lichtleistung	s. Aufstellung

Mechanische Daten

Gehäuse	Ax139x48mm
Gehäusematerial	Alu-Strangpressprofil
Optik	Entblendungsscheibe Kunststoff Mikroprismenstruktur
Anschluss	Stecker GST18

Umgebungsdaten

Umgebungstemperatur	
Betrieb	-10°C ...+50°C
Lager	-30°C ...+80°C
Verpolungssicher	ja
VDE-Schutzklasse	I Schutzerdung
Schutzart	IP 40

Ein-Ausschalter
Wandbefestigung



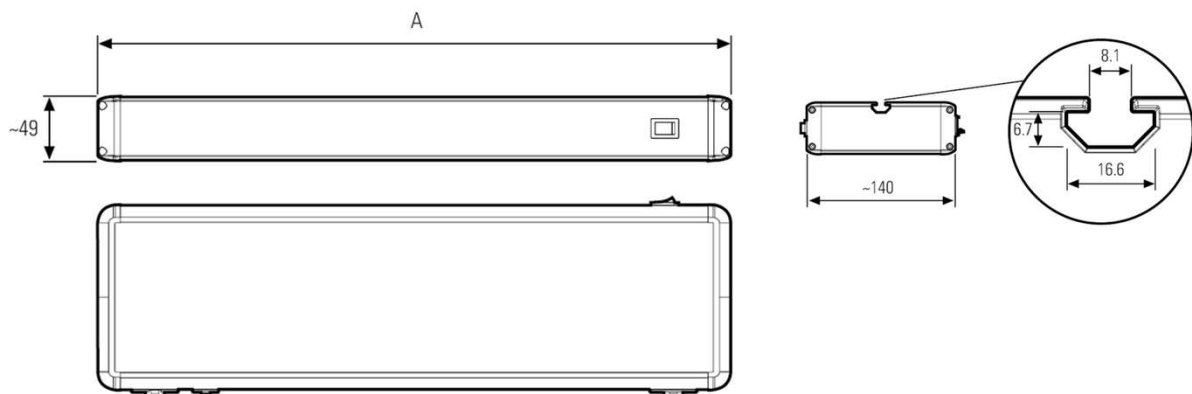
Anbaubar über
Nutenstein



Anschluss



kaskadierbar +
Dimmanschluss



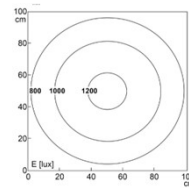
Sicherheitshinweis

Bei direkter Auswirkung auf die Personensicherheit ist die Anwendung dieser Produkte untersagt.

Produktbeschreibung/ Typenübersicht

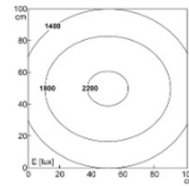
Power-Version Scheibe mit Microprismen

Bestell-Nr: **960036**
 Typ: **SL-EVO-MI-472P**
 Version: 472mm
 Leistungsaufnahme: 21W
 Lichtstrom: 3250lm
 Lichtleistung: s. Aufstellung
 Gewicht: 1500g



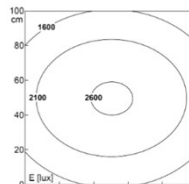
Abstand d: 100cm
 Emit: 910lux
 Emax: 1239lux
 Emin: 517lux

Bestell-Nr: **960037**
 Typ: **SL-EVO-MI-898P**
 Version: 898mm
 Leistungsaufnahme: 41W
 Lichtstrom: 6500lm
 Lichtleistung: s. Aufstellung
 Gewicht: 2550g



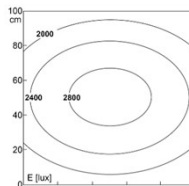
Abstand d: 100cm
 Emit: 1717lux
 Emax: 2262lux
 Emin: 1031lux

Bestell-Nr: **960539**
 Typ: **SL-EVO-MI-1120P**
 Version: 1120mm
 Leistungsaufnahme: 51W
 Lichtstrom: 8125lm
 Lichtleistung: s. Aufstellung
 Gewicht: 3100g



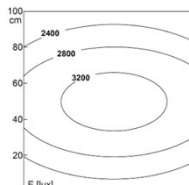
Abstand d: 100cm
 Emit: 2055lux
 Emax: 2652lux
 Emin: 1272lux

Bestell-Nr: **960079**
 Typ: **SL-EVO-MI-1342P**
 Version: 1342mm
 Leistungsaufnahme: 60W
 Lichtstrom: 9750lm
 Lichtleistung: s. Aufstellung
 Gewicht: 3700g



Abstand d: 100cm
 Emit: 2343lux
 Emax: 2966lux
 Emin: 1493lux

Bestell-Nr: **960536**
 Typ: **SL-EVO-MI-1782P**
 Version: 1782mm
 Leistungsaufnahme: 80W
 Lichtstrom: 8600lm
 Lichtleistung: s. Aufstellung
 Gewicht: 4750g



Abstand d: 100cm
 Emit: 2774lux
 Emax: 3397lux
 Emin: 1926lux

Zubehör:
 Dimm-Modul, **200252**
Dimmbox-SL-KS0300
 Montageplatte, **910746**
MKT-SL-EVO
 Anschlussstechnik
 Dose mit offenem
 Kabelende **950222**
KabDWI-230V-K0500
 Dose mit Schuko-
 Stecker **950230**
KabDWI-230V-KS0500
 frei konfektionierbare
 Anschlussdose **950430**
KabDWI-3SR



Sicherheitshinweis

Bei direkter Auswirkung auf die Personensicherheit ist die Anwendung dieser Produkte untersagt.

Produktbeschreibung/ Typenübersicht

LED-Arbeitsplatzbeleuchtung

Spezifikation

24 DC SMD-LED-Technologie
 Oder 230V AC
 Zurückgesetzte LED-Einheit
 100° Austrittswinkel
 Sehr flache Bauform
 Grundkörper aus Aluminium
 Anschluss über Stecker /M12x1
 Mattierte Streuscheibe für blendfreies Arbeiten
 Neuste LED-Generation mit ca.155lm/W

PROLED



Technische Daten

Elektrische Daten

Betriebsspannung U_B	22...26V DC 220...240VAC
Leistungsaufnahme	s. Aufstellung
Spannungsabfall	≤2V
Abstrahlwinkel	100°
Lichtfarbe	ca. 5.500K
Lichtstrom	s. Aufstellung
Lichtleistung	s. Aufstellung

Mechanische Daten

Gehäuse	Ax65x40mm
Gehäusematerial	Alu-Strangpressprofil
Optik	Entblendungsscheibe Kunststoff Mikroprismenstruktur
Anschluss	Stecker, M12x1 Kabel, 3m, Schukost.

Umgebungsdaten

Umgebungstemperatur	
Betrieb	-10...+55°C
Lager	-30...+70°C
Verpolungssicher	ja
VDE-Schutzklasse	I Schutzerdung
Schutzart	IP 40

Ein-Ausschalter



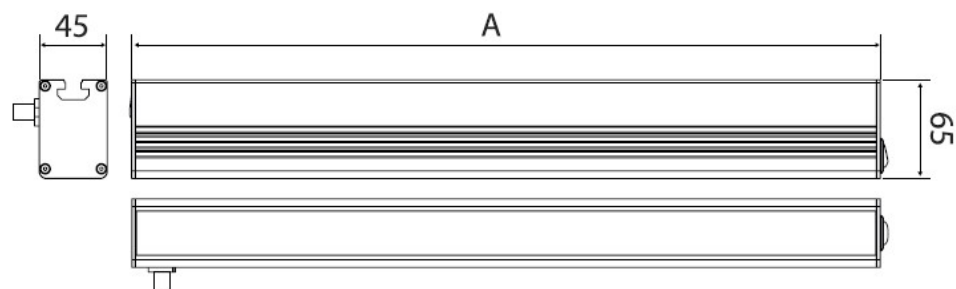
Anbaubar über Nutenstein



Anschluss, 24V DC M12-Stecker



Anschluss, 230V AC Kabelanschluss



Sicherheitshinweis

Bei direkter Auswirkung auf die Personensicherheit ist die Anwendung dieser Produkte untersagt.

Produktbeschreibung/ Typenübersicht

24V DC – Version

Bestell-Nr: **960332**
 Typ: **PROLED500DC-S12**
 Version: 500x65x40mm
 Leistungsaufnahme: 11W
 Lichtstrom: 1575lm
 Lichtleistung
 Im Mittel bei 1m 763lx
 Gewicht: 850g

Bestell-Nr: **960335**
 Typ: **PROLED900DC-S12**
 Version: 900x65x40mm
 Leistungsaufnahme: 22W
 Lichtstrom: 3150lm
 Lichtleistung
 Im Mittel bei 1m 1437lx
 Gewicht 1650g

Bestell-Nr: **960336**
 Typ: **PROLED1000DC-S12**
 Version: 1000x65x40mm
 Leistungsaufnahme: 25W
 Lichtstrom: 3465lm
 Lichtleistung
 Im Mittel bei 1m 1958lx
 Gewicht 1875g

Bestell-Nr: **960337**
 Typ: **PROLED1200DC-S12**
 Version: 1200x65x40mm
 Leistungsaufnahme: 28W
 Lichtstrom: 4410lm
 Lichtleistung
 Im Mittel bei 1m 2331lx
 Gewicht 2100g

230V AC – Version

Bestell-Nr: **960338**
 Typ: **PROLED500AC-KS0300**
 Version: 500x65x40mm
 Leistungsaufnahme: 11W
 Lichtstrom: 1575lm
 Lichtleistung
 Im Mittel bei 1m 763lx
 Gewicht: 1400g

Bestell-Nr: **960339**
 Typ: **PROLED900AC-KS0300**
 Version: 900x65x40mm
 Leistungsaufnahme: 22W
 Lichtstrom: 3150lm
 Lichtleistung
 Im Mittel bei 1m 1437lx
 Gewicht 2200g

Bestell-Nr: **960340**
 Typ: **PROLED1000AC-KS0300**
 Version: 1000x65x40mm
 Leistungsaufnahme: 25W
 Lichtstrom: 3465lm
 Lichtleistung
 Im Mittel bei 1m 1958lx
 Gewicht 2400g

Bestell-Nr: **960341**
 Typ: **PROLED1200AC-KS0300**
 Version: 1200x65x40mm
 Leistungsaufnahme: 28W
 Lichtstrom: 4410lm
 Lichtleistung
 Im Mittel bei 1m 2331lx
 Gewicht 2600g

Zubehör:

Dimm-Modul, nur
 für DC - Ausführung **200154**
Dimmbox-LW-M12



Montageplatte,
910244
MKT02



Anschlussstechnik

Dose mit offenem
 Kabelende, 5m **950124**
KabD12Z-4R-K0500



frei konfektionierbare
 Anschlussdose **950430**
KabDWI-3SR



Sicherheitshinweis

Bei direkter Auswirkung auf die Personensicherheit ist die Anwendung dieser Produkte untersagt.

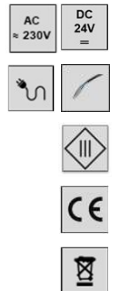
Produktbeschreibung/ Typenübersicht

LED- Arbeitsplatzbeleuchtung

24V DC LED-Technologie
 Inkl. 230V AC Steckernetzteil
 Robustes Metallgehäuse
 Integrierter Dimmer, möglich
 An 5 Positionen verstellbar

M12-Steckanschluss

UNILED II GAD



Technische Daten

Elektrische Daten

Betriebsspannung U_b	24V \pm 10% DC
Inkl. Steckernetzteil	230V AC, 32W
Leistungsaufnahme	15/27W
Spannungsabfall	\leq 2V
Abstrahlwinkel	100°
Gemittelte Lichtstärke bei SN 0,5m	908 Lux 1772 Llux
Lichtleistung	1700 / 3100 Lumen
Lichtfarbe	5200...5700k
Lebensdauer	60.000 Std.

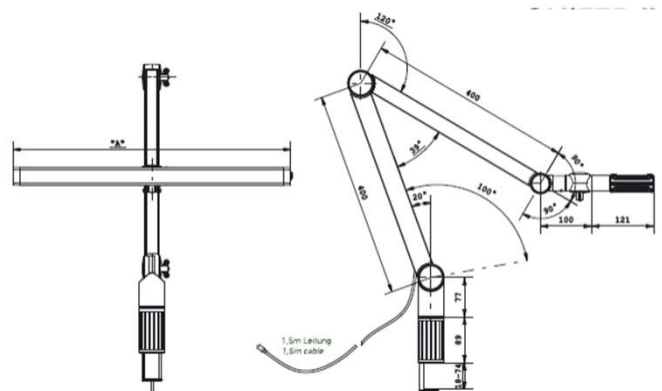
Mechanische Daten

Gehäuselänge	a=298 / 548mm b= 50mm
Glas	Kunststoff, matt
Kabel-Stecker	1,5m M12x1, 3-pol
Befestigung	Tischklemme

Umgebungsdaten

Umgebungstemperatur	Betrieb -25...+60°C Lager -30...+70°C
---------------------	--

VDE-Schutzklasse	III
Schutzart	IP 67



Sicherheitshinweis

Bei direkter Auswirkung auf die Personensicherheit ist die Anwendung dieser Produkte untersagt.

Produktbeschreibung/ Typenübersicht

Version 1: 15W / 298mm, smal

Bestellnummer: **960169**

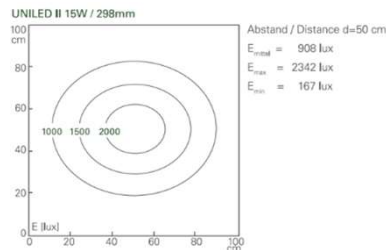
Typ: **UNILED II S-GA**

Standard inkl. Tischklemme

Bestellnummer: **960170**

Typ: **UNILED II S-GAD**

Inkl. Dimmung



Version 2: 27W / 548mm, lage

Bestellnummer: **960022**

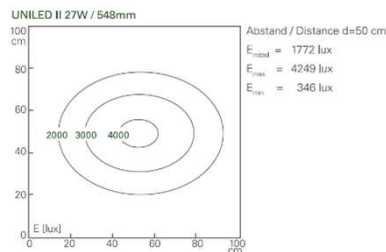
Typ: **UNILED II L-GA**

Standard inkl. Tischklemme

Bestellnummer: **960156**

Typ: **UNILED II L-GAD**

Inkl. Dimmung



Zubehör:

Steckernetzteil (im Lieferumfang enthalten)

920002 VNS-24-4.3-D12

Tischfuß

910375

Wandhalterung

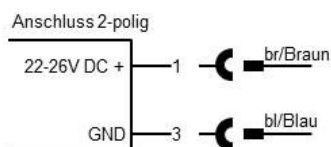
910376

Halterung für Profilschiene

910377

Anschraubplatte

910366



Sicherheitshinweis

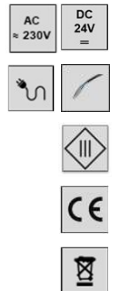
Bei direkter Auswirkung auf die Personensicherheit ist die Anwendung dieser Produkte untersagt.

Produktbeschreibung/ Typenübersicht

LED- Arbeitsplatzbeleuchtung

24V DC LED-Technologie
 Inkl. 230V AC Steckernetzteil
 Robustes Metallgehäuse
 Integrierter Dimmer, möglich
 An 5 Positionen verstellbar
 M12-Steckanschluss

LENSLED II GAD



Technische Daten

Elektrische Daten

Betriebsspannung U_B	22...26V DC
Steckernetzteil	100...240VAC
Leistungsaufnahme	18W
Spannungsabfall	$\leq 2V$
Abstrahlwinkel	120°
Lichtfarbe	ca. 5.700K
Lichtstrom	2000lm
Schalter	am Lupenkopf
Dimmertaster	am Lupenkopf

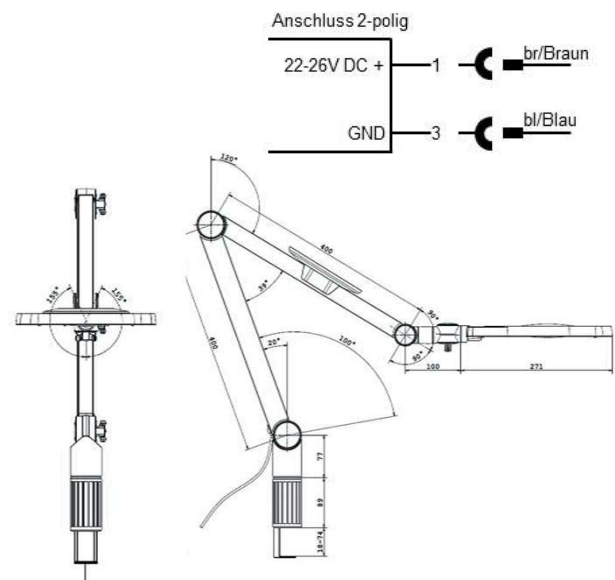
Mechanische Daten

Gehäuse	Ø271mm
Gehäusematerial	Alu-Strangpressprofil
Länge Ausleger	400/400mm
Optik	Makrolon opal

Anschluss	Stecker, M12x1 Schukostecker
-----------	---------------------------------

Umgebungsdaten

Umgebungstemperatur	
Betrieb	-10...+40°C
Verpolungssicher	ja
VDE-Schutzklasse	I Schutzerdung
Schutzart	IP 40



Standard: inkl. Tischklemme, inkl. Steckernetzteil

Bestellinformation

Bestellnummer: **960148**
 Typ: **LUP-GA-3.5**

Bestellnummer: **960154** Inkl. Zusatzlupe, 8dpt.
 Typ: **LUP-GA-3.5+8**

Zubehör:
 Steckernetzteil (im Lieferumfang enthalten)
920002 VNS-24-4.3-D12
 Tischfuß
910375
 Wandhalterung
910376
 Halterung für Profilschiene
910377
 Anschraubplatte
910366



Sicherheitshinweis

Bei direkter Auswirkung auf die Personensicherheit ist die Anwendung dieser Produkte untersagt.

Produktbeschreibung/ Typenübersicht

LED-Arbeitsplatzleuchte

Spezifikation

230V
Längliche Bauform
HOHE Bereichsbeleuchtung
durch 100° Austrittswinkel
Robustes Aluminiumgehäuse
Inkl. Steckernetzteil
Inkl. Tischklemme
Ein-Aus-Schalter an der Leuchte

FLEXLED-57-GAI



Technische Daten

Elektrische Daten

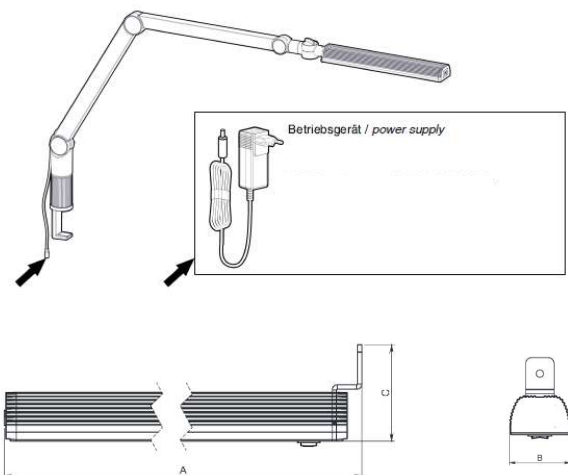
Betriebsspannung U_B	230V AC
Stromaufnahme	143mA
Leistung	17W
Lichtfarbe	ca. 5.700K
Lichtstrom	1510lm
Farbwiedergabeindex	>85
Triggereingang	Pin 4

Mechanische Daten

Bauform	1070x51x550mm
Leuchtenfläche AxB	325,2x51mm
Gehäusewerkstoff	Alu eloxiert
Werkstoff Optik	PMMA
Abstrahlwinkel	100°
Anschlussart	Steckernetzteil
Tischklemme:	inkl.
Ein-/Ausschalter	ja, Multitaster
Dimmfunktion:	ja, Multitaster

Umgebungsdaten

Umgebungstemperatur	0°C ...+40°C
Schutzart	IP30
Schutzklasse	I



Bestellinformation

Bestell-Nr: **960416**
Typ: **FLEXLED-57-GA**

Zubehör
Steckernetzteil im Lieferumfang enthalten

Sicherheitshinweis

Bei direkter Auswirkung auf die Personensicherheit ist die Anwendung dieser Produkte untersagt.



VERWALTUNG

Inkodec systems GmbH

Drosselstieg 2
21271 Asendorf

040 – 714 86 07-0
systems@inkodatec.de

**FERTIGUNG &
LIEFERANSCHRIFT**

Inkodec systems GmbH

Oher Tannen 2-4
21465 Reinbek

inkodatec-systems.de

