

Produktbeschreibung/ Typenübersicht

Zubehör, Anbauwinkel aus Edelstahl

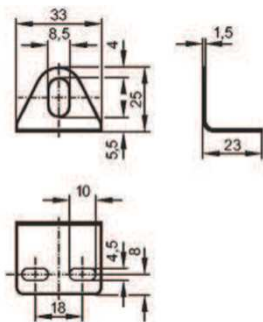
Für Sensoren mit den Bauformen

M8
M12
M18
M30

Werkstoff: V2A



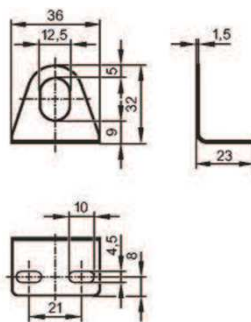
Technische Daten



Für Sensoren
M8

Bestell-Nr.:
910031

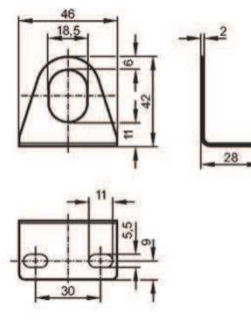
Artikelbez.:
ZUB00031



Für Sensoren
M12

Bestell-Nr.:
910033

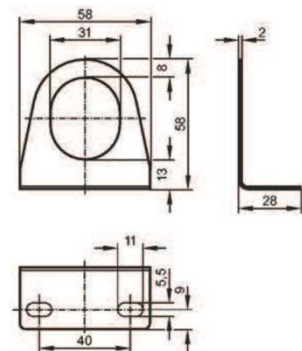
Artikelbez.:
ZUB00033



Für Sensoren
M18

Bestell-Nr.:
910034

Artikelbez.:
ZUB00034



Für Sensoren
M30

Bestell-Nr.:
910035

Artikelbez.:
ZUB00035

Produktbeschreibung/ Typenübersicht

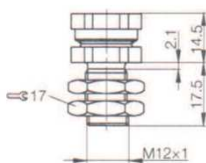
Zubehör, Einsatzhülsen

Für die Bauformen
M8 und Ø8mm M12 und Ø12mm
M18 und Ø18mm
M30 und Ø30mm

Werkstoff: CuZn vernickelt



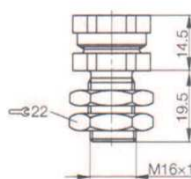
Technische Daten



M8 und Ø8mm
min. 30mm lang

Bestell-Nr.:
910105

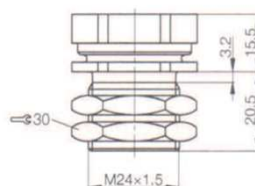
Artikelbez.:
ZUB00105



M12 und Ø12mm
min. 30mm lang

Bestell-Nr.:
910039

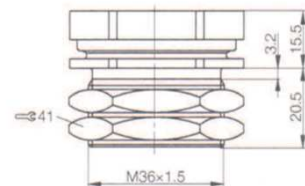
Artikelbez.:
ZUB00039



M18 und Ø18mm
min. 30mm lang

Bestell-Nr.:
910040

Artikelbez.:
ZUB00040



M30 und Ø30mm
min. 30mm lang

Bestell-Nr.:
910041

Artikelbez.:
ZUB00041

Dat 910031 / 2012-05

Produktbeschreibung/ Typenübersicht

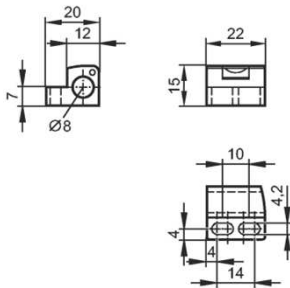
Zubehör, Klemmschelle

Klemmhalter mit Festanschlag
Für Sensoren mit den Bauformen
Werkzeugfreies Befestigen und Lösen
M8 und Ø8mm
M12 und Ø12mm
M18 und Ø18mm
M30 und Ø30mm

Werkstoff: PC



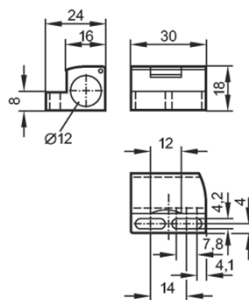
Technische Daten



M8 und Ø8mm
min. 30mm lang

Bestell-Nr.:
910032

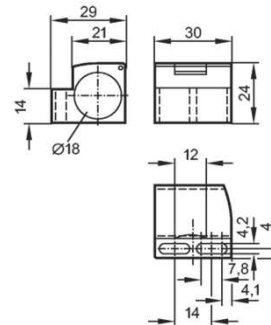
Artikelbez.:
ZUB00032



M12 und Ø12mm
min. 30mm lang

Bestell-Nr.:
910036

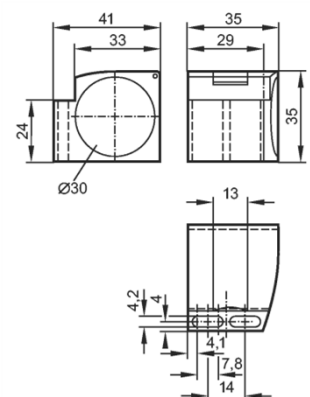
Artikelbez.:
ZUB00036



M18 und Ø18mm
min. 30mm lang

Bestell-Nr.:
910037

Artikelbez.:
ZUB00037



M30 und Ø30mm
min. 30mm lang

Bestell-Nr.:
910038

Artikelbez.:
ZUB00038

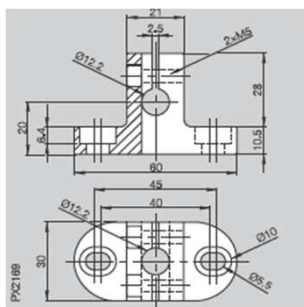
Produktbeschreibung/ Typenübersicht

Zubehör, Montagesysteme

Zur schnellen und stabilen Befestigung
Für zylindrische und rechteckige Bauformen
Für Sensoren und Zubehör (Reflektoren)



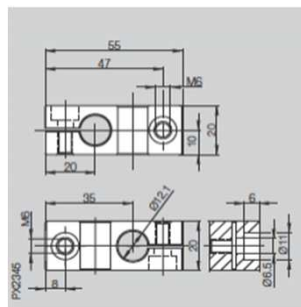
Technische Daten



Grundhalter
Alu eloxiert

Bestell-Nr.:
910054

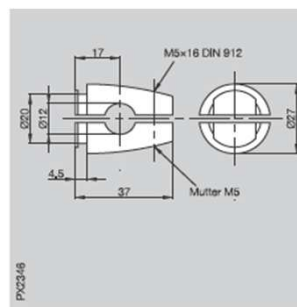
Artikelbez.:
ZUB00054



Kreuzverbinder
Alu eloxiert

Bestell-Nr.:
910055

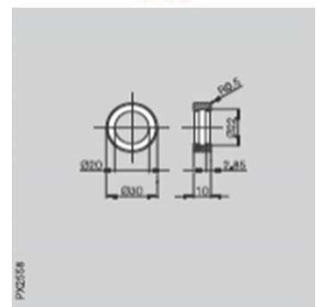
Artikelbez.:
ZUB00055



Klemmzylinder
GD-Zn

Bestell-Nr.:
910056

Artikelbez.:
ZUB00056



Adapter für
Klemmzylinder
Alu eloxiert

Bestell-Nr.:
910057

Artikelbez.:
ZUB00057



Montagegange 1
Ø 12mm
150mm lang
Alu eloxiert

Bestell-Nr.:
910058

Artikelbez.:
ZUB00058



Montagegange 2
Ø 12mm
250mm lang
Alu eloxiert

Bestell-Nr.:
910059

Artikelbez.:
ZUB00059



Montagegange 3
Ø 12mm
1000mm lang
Alu eloxiert

Bestell-Nr.:
910060

Artikelbez.:
ZUB00060



Montagegange 4
Ø 12mm
250mm lang
für Reflektoren
Alu eloxiert

Bestell-Nr.:
910061

Artikelbez.:
ZUB00061

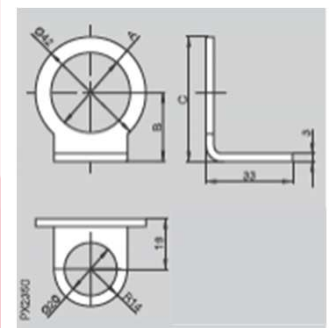
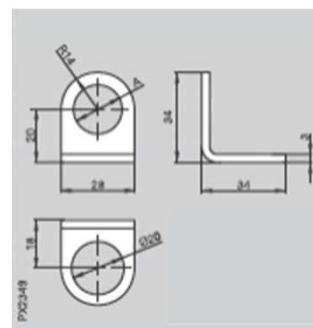
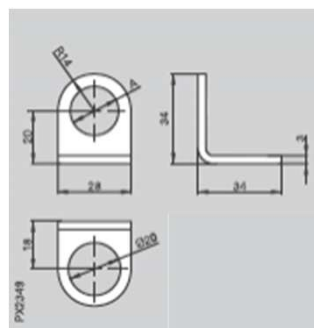
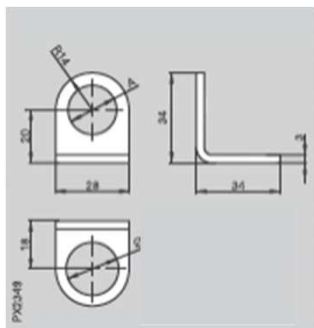


Montagegange 5
Ø 12mm
250mm lang
für
Gabellichtschranke
Alu eloxiert

Bestell-Nr.:
910143

Artikelbez.:
ZUB00143

Produktbeschreibung/ Typenübersicht



Haltewinkel
für
zylindrische
Sensoren
A=Ø 8mm
Edelstahl

Haltewinkel
für
zylindrische
Sensoren
A=Ø 12mm
Edelstahl

Haltewinkel
für
zylindrische
Sensoren
A=Ø 18mm
Edelstahl

Haltewinkel
für
zylindrische
Sensoren
A=Ø 30mm
Edelstahl

Bestell-Nr.:
910062

Bestell-Nr.:
910063

Bestell-Nr.:
910064

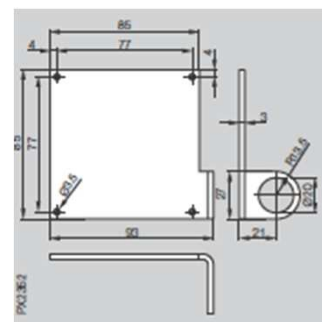
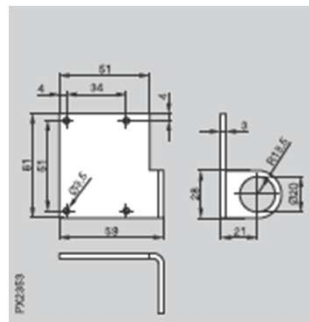
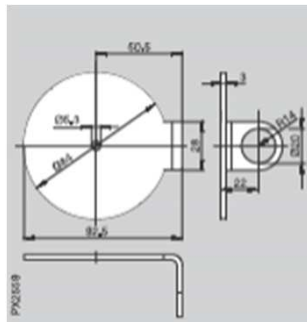
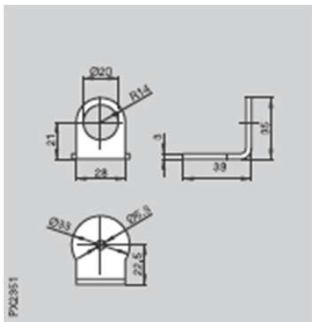
Bestell-Nr.:
910065

Artikelbez.:
ZUB00062

Artikelbez.:
ZUB00063

Artikelbez.:
ZUB00064

Artikelbez.:
ZUB00065



Reflektor-
Halter 1
Rund klein
Edelstahl

Reflektor-
Halter 2
Rund groß
Edelstahl

Reflektor-
Halter 3
Eckig klein
Edelstahl

Reflektor-
Halter 4
Eckig groß
Edelstahl

Bestell-Nr.:
910066

Bestell-Nr.:
910067

Bestell-Nr.:
910068

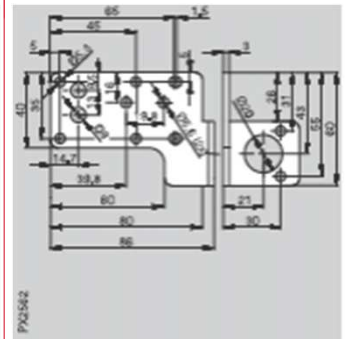
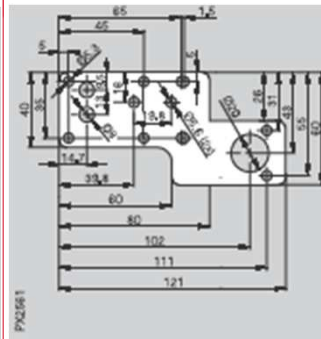
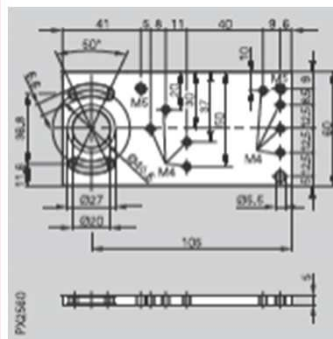
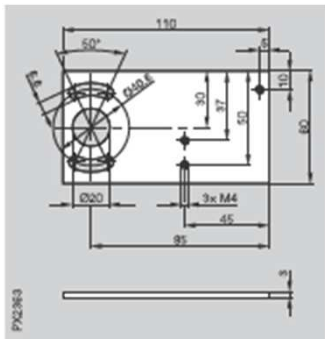
Bestell-Nr.:
910069

Artikelbez.:
ZUB00066

Artikelbez.:
ZUB00067

Artikelbez.:
ZUB00068

Artikelbez.:
ZUB00069



Sensor-
Adapterplatte 1
Alu eloxiert

Bestell-Nr.:
910070

Artikelbez.:
ZUB00070

Sensor-
Adapterplatte 2
Alu eloxiert

Bestell-Nr.:
910071

Artikelbez.:
ZUB00071

Sensor-
Adapterplatte 3
Edelstahl

Bestell-Nr.:
910072

Artikelbez.:
ZUB00072

Sensor-
Adapterplatte 4
Edelstahl

Bestell-Nr.:
910073

Artikelbez.:
ZUB00073

Produktbeschreibung/ Typenübersicht

Zubehör, Reflektoren 50x50

Besonders geeignet für Reflexlichtschranken

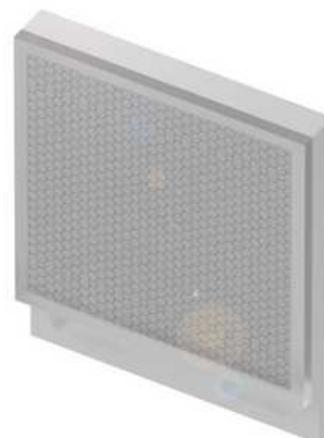
mit kleinem Lichtpunkt wie Laser

Kunststoffausführung

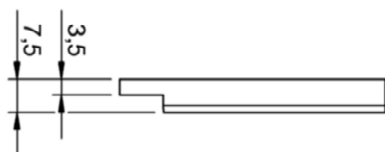
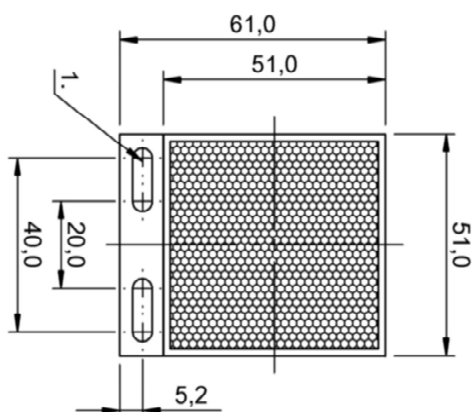
-Für Lichtschranken mit unpolarisiertem Licht
und für polarisiertes Licht

-Microprismen für Laserlicht

-Für Bereiche mit erhöhtem Temperaturen (120°C)



Technische Daten



Bestellinformation

Version mit Microprismen 1,2mm für Laser

Bestellnummer: **910051**

Typ: **Reflektor-M-50x50**

Kunststoff PMMA 8N

Temperaturbereiche -20°C...+60°C

schraubbar

Version für Standardlichtschranken

Bestellnummer: **910118**

Typ: **Reflektor-50x50**

Kunststoff PMMA 8N

Temperaturbereiche -20°C...+80°C

schraubbar

Version für Standard + erhöhter Temperatur

Bestellnummer: **910125**

Typ: **Reflektor-T-50x50**

Kunststoff PMMA 8N

Temperaturbereiche -20°C...+120°C

schraubbar

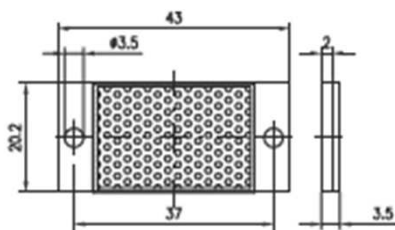
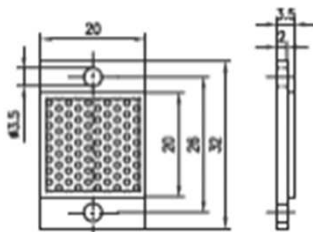
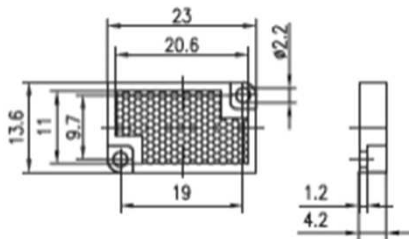
Produktbeschreibung/ Typenübersicht

Zubehör, Reflektoren

Besonders geeignet für Reflexlichtschranken
mit kleinem Lichtpunkt wie Laser
Kunststoffausführung



Technische Daten



Bestellinformation

Bestellnummer: **910045**

Typ: **ZUB00045**

Kunststoff PMMA 8N
Temperaturbereiche -20°C...+80°C
schraubbar

Bestellnummer: **910046**

Typ: **ZUB00046**

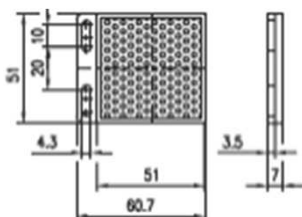
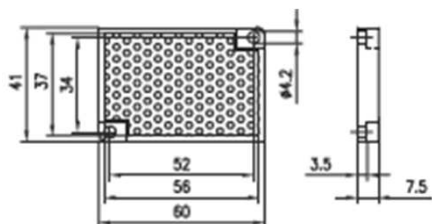
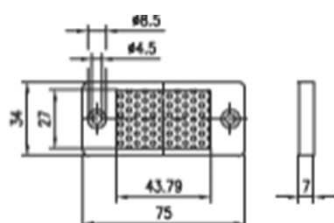
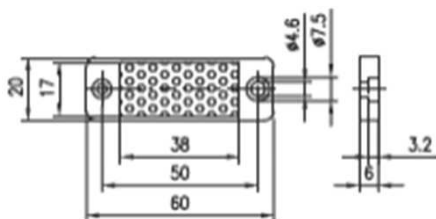
Kunststoff PMMA 8N
Temperaturbereiche -20°C...+80°C
schraubbar

Bestellnummer: **910047**

Typ: **ZUB00047**

Kunststoff PMMA 8N
Temperaturbereiche -20°C...+80°C
schraubbar

Bestellinformation



Bestellnummer: **910048**

Typ: **ZUB00048**

Kunststoff PMMA 8N
Temperaturbereiche -20°C...+80°C
schraubbar

Bestellnummer: **910049**

Typ: **ZUB00049**

Kunststoff PMMA 8N
Temperaturbereiche -20°C...+80°C
schraubbar

Bestellnummer: **910050**

Typ: **ZUB00050**

Kunststoff PMMA 8N
Temperaturbereiche -20°C...+80°C
schraubbar

Bestellnummer: **910051**

Typ: **ZUB00051**

Kunststoff PMMA 8N
Temperaturbereiche -20°C...+80°C
schraubbar