

## Produktbeschreibung/ Typenübersicht

### Signaladapter

Bauform Ø 20, 60mm lang  
 Programmierbarer Signaladapter  
 Anzug-Abfallverzögerung  
 Einfach Programmierung über Teach-In Eingang  
 Großer Einstellbereich, 1ms bis zu 65s

### TIM12001



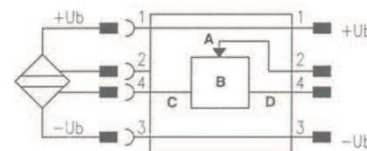
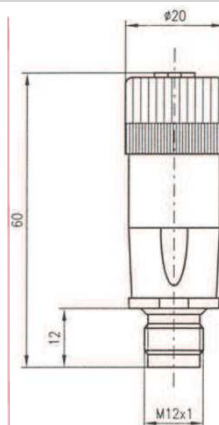
## Technische Daten

### Elektrische Daten

Betriebsspannung $U_b$	10...30V DC
Restwelligkeit	$\leq 15\%$ von $U_b$
Stromaufnahme	$\leq 10\text{mA}$
Spannungsabfall	$\leq 2\text{V}$
Ausgangsstrom	max. 400mA
LED rot	Schaltzustands-änderung nach abgelaufener Zeit

### Mechanische Daten

Gehäuse	Kunststoff (PBT/PA6.6)
Gewicht	15g
Anschlussart	Eingang M12-Dose 4-polig, Ausgang M12-Stecker 4- polig



### Umgebungsdaten

Umgebungstemperatur	Betrieb 0°C ...+60°C Lager - 30°C ...+70°C
Schutzbeschaltung	verpolungssicher und Kurzschlusschutz
VDE-Schutzklasse	III
Schutzart	IP 67

## Bestellinformation

Bestellnummer: **200005**

Typ: **TIM12001**

Zubehör:  
 Anschlussleitung:  
**950064 KabD12Z-2L-4R-K0500**  
 M12 zentral, 3LED, 4-adrig, PUR, 5m

Weitere Anschlussleitungen finden sie im Zubehör,  
 Kapitel 11

## Sicherheitshinweis

Bei direkter Auswirkung auf die Personensicherheit ist  
 die Anwendung dieser Produkte untersagt.

## Produktbeschreibung/ Typenübersicht

### Signaladapter

Bauform 85x17,5mm  
 Signal-Verlängerung über Poti  
 Signalumkehrstufe PNP/ NPN no/nc  
 Für Schaltschrankbau auf Norm-Schiene TH35  
 Schraubklemmen

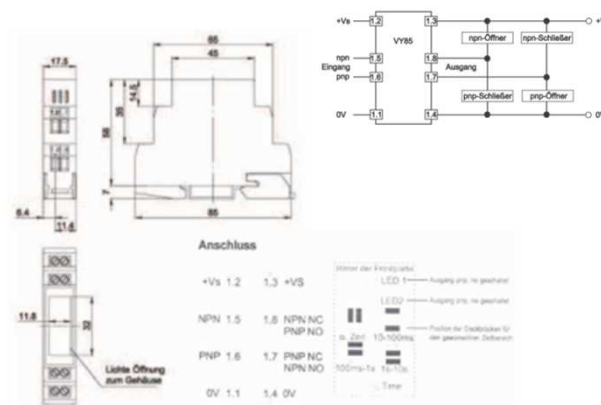
### TIM85001



## Technische Daten

### Elektrische Daten

Betriebsspannung $U_B$	10...30V DC
Stromaufnahme	0 im Leerlauf
Eingang	pnp / npn
Ausgang	pnp / npn pnp invertiert npn invertiert
Impulsverlängerung	10...100ms 100ms...1s 1s...10s
Zeiteinstellung	analog über 10-Gang- Spindeltrimmer und 3 Jumper
Ausgangsstrom	max. 2x300mA
Schaltfrequenz	20kHz



### Anzeigen

LED 2 Stück

### Mechanische Daten

Gehäuse 85x85x17,5  
 Kunststoff  
 Anschlussart Schraubklemmen

### Umgebungsdaten

Umgebungstemperatur Betrieb -10°C ...+60°C  
 Lager -30°C ...+70°C  
 Schutzbeschaltung verpolungssicher und Kurzschlusschutz  
 VDE-Schutzklasse III  
 Schutzart IP 40

## Bestellinformation

Bestellnummer: **200001**

Typ: **TIM85001**

## Sicherheitshinweis

Bei direkter Auswirkung auf die Personensicherheit ist die Anwendung dieser Produkte untersagt.

## Produktbeschreibung/ Typenübersicht

LED-Regelmodul 0...100%

Bauform 120x80x56mm  
 Robustes Kunststoffgehäuse  
 Max. 4A  
 Beidseitig steckbar über M12-Stecker - Dose

LED-DIM-03



## Technische Daten

### Elektrische Daten

Betriebsspannung  $U_b$  12...24V DC  
 Restwelligkeit  $\leq 10\%$  von  $U_b$   
 Stromaufnahme  $\leq 10\text{mA}$   
 Poti-Umdrehung 270°

### Anzeigen

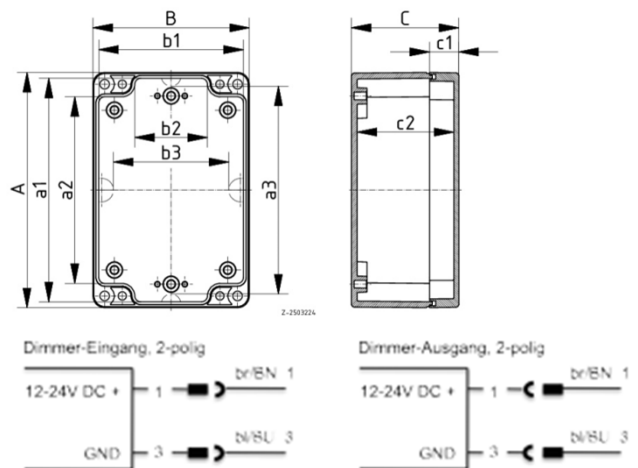
keine

### Mechanische Daten

Gehäuse  $A \times B \times C$  120x80x55mm  
 Kunststoff (ABS)  
 Gewicht 227g  
 Anschlussart Stecker M12x1, 2-polig  
 Dose M12x1, 2-polig

### Umgebungsdaten

Umgebungstemperatur Betrieb 0°C ...+40°C  
 Schutzbeschaltung verpolungssicher und Kurzschlusschutz  
 VDE-Schutzklasse III  
 Schutzart IP 40



## Bestellinformation

Bestellnummer: 200036

Typ: LED-DIM-03

Zubehör:

Anschlussleitung:  
 5m Ausführung

950124 KabD12Z-4R-K0500  
 M12 Zentral, 4x0,34mm<sup>2</sup>. PUR, 5m

5m Verlängerung Stecker - Dose  
 950289 KabD12Z-4R-S12Z-0500  
 M12 Zentral, 4x0,34mm<sup>2</sup>. PUR, 5m

## Sicherheitshinweis

Bei direkter Auswirkung auf die Personensicherheit ist die Anwendung dieser Produkte untersagt.

## Produktbeschreibung/ Typenübersicht

### Elektromechanischer Summenzähler

Bauform 50x25mm  
 6 Zeitfunktionen  
 24V DC-Eingangsimpuls  
 Für Fronteinbau  
 Hohe Schutzart über Abdeckhaube., IP55

### Count5002



## Technische Daten

### Elektrische Daten

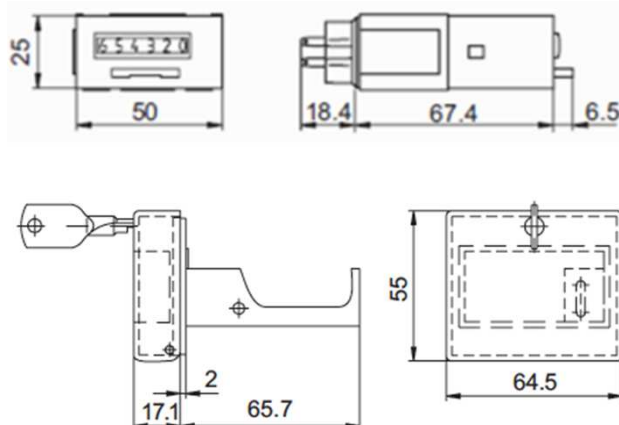
Betriebsspannung $U_s$	24V $\pm$ 10% DC
Zählfrequenz (max)	10Hz
Leistung	3VA
Minimale Impulsdauer	50ms
Minimale Impulspause	50ms
Stellenanzeige	6-stellig
Zählbereich	999 999

### Mechanische Daten

Gehäuse	50x25x85,8mm Einschubgehäuse
Einbauausschnitt	50x25mm
Einbautiefe	85,8mm
Anschlussart	Lötstifte
Reset	über Steckschlüssel

### Umgebungsdaten

Umgebungstemperatur	Betrieb -25°C ...+60°C Lager -30°C ...+70°C
verpolungssicher und Kurzschlusschutz	
VDE-Schutzklasse	III
Schutzart	IP 41
Mit Schutzhaube	IP55



## Bestellinformation

Bestellnummer: **200100**

Typ: **COUNT5002**

Bestellnummer: **910354**

Typ: **Frontrahmen**

Zubehör  
 Gummidichtung inkl.  
 Einbaurahmen inkl.

## Sicherheitshinweis

Bei direkter Auswirkung auf die Personensicherheit ist die Anwendung dieser Produkte untersagt.

## Produktbeschreibung/ Typenübersicht

### 3-Phasen-Box

7 Farben

Bauform 120x80x56mm  
 Robustes Kunststoffgehäuse  
 Bis zu 7 Farben  
 Beidseitig steckbar über M12-Stecker - Dose

### RGB-Schaltbox



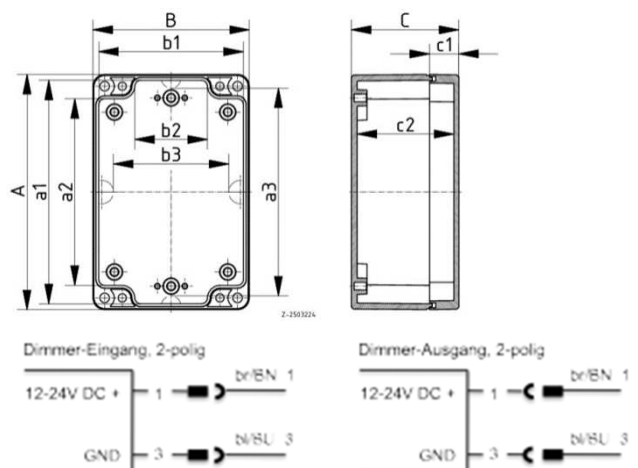
## Technische Daten

### Elektrische Daten

Betriebsspannung $U_b$	12...24V DC
Restwelligkeit	$\leq 10\%$ von $U_b$
Stromaufnahme	$\leq 10\text{mA}$
Poti-Umdrehung	270°

### Anzeigen

- 1 Weiß
- 2 Rot
- 3 Grün
- 4 Blau
- 5 Hellblau
- 6 Gelb
- 7 Violett



### Mechanische Daten

Gehäuse AxBxC	120x80x55mm
	Kunststoff (ABS)
Gewicht	227g
Anschlussart	Stecker M12x1, 2-polig
	Dose M12x1, 4-polig

### Umgebungsdaten

Umgebungstemperatur	Betrieb 0°C ...+40°C
Schutzbeschaltung	verpolungssicher und Kurzschlusschutz
VDE-Schutzklasse	III
Schutzart	IP 40

## Bestellinformation

Bestellnummer: **200132**

Typ: **RGB-Schaltbox**

Zubehör:

Anschlussleitung:

5m Ausführung

**950124 KabD12Z-4R-K0500**  
 M12 Zentral, 4x0,34mm<sup>2</sup> PUR, 5m

5m Verlängerung Stecker - Dose  
**950289 KabD12Z-4R-S12Z-0500**  
 M12 Zentral, 4x0,34mm<sup>2</sup> PUR, 5m

## Sicherheitshinweis

Bei direkter Auswirkung auf die Personensicherheit ist die Anwendung dieser Produkte untersagt.